



**Loncin**

**MANUEL UTILISATEUR XWOLF 550L**



## **LISEZ ATTENTIVEMENT CE MANUEL**

Il contient des informations de sécurité importantes avec lesquelles cet ATV ne doit pas être conduit.

### **AVANT-PROPOS**

Merci d'avoir acheté le LX300AU. Ce manuel comprend des informations de sécurité importantes.

Il fournit des informations sur les techniques et compétences spéciales nécessaires pour conduire ce véhicule. Il comprend également les détails de fonctionnement et la procédure de maintenance nécessaires pour effectuer des trajets en toute sécurité.

### **MESSAGE DE SÉCURITÉ IMPORTANT :**

- FAITES ATTENTION AUX ÉTIQUETTES DE MISE EN GARDE ET D'AVERTISSEMENT SUR CET ATV.
- LISEZ CE MANUEL AVANT D'UTILISER CET ATV. ASSUREZ-VOUS DE COMPRENDRE TOUTES LES INSTRUCTIONS. GARDEZ ÉGALEMENT

TOUTES LES INFORMATIONS À L'ESPRIT LORS DE L'UTILISATION DE CET ATV.

- TOUTE PERSONNE DE MOINS DE 16 ANS NE DEVRAIT JAMAIS ÊTRE AUTORISÉE À CONDUIRE L'ATV LX300AU.
- CONSERVEZ CE MANUEL DANS LE SAC EN PLASTIQUE IMPERMÉABLE ET STOCKÉ DANS LE COMPARTIMENT FOURNI A CET EFFET.
- LE NON-RESPECT DES AVERTISSEMENTS CONTENUS DANS CE MANUEL PEUT ENTRAÎNER DES BLESSURES GRAVES OU LA MORT.
- NE JAMAIS TRANSPORTER DE PASSAGER SUR CET ATV.

### **AVIS IMPORTANT AUX PARENTS ET AUX ADULTES :**

- CET ATV N'EST PAS UN JOUET.
- VOUS DEVEZ COMPRENDRE LES INSTRUCTIONS ET LES AVERTISSEMENTS DE CE MANUEL AVANT DE LAISSER VOTRE ENFANT CONDUIRE CET ATV. ASSUREZ-VOUS QU'IL COMPRENDRA.
- CET ATV DOIT ÊTRE UTILISÉ UNIQUEMENT SOUS LA DIRECTION D'UN ADULTE.
- NE JAMAIS DÉPASSER VOS CAPACITÉS DE CONDUITE.
- CET ATV PEUT ÊTRE DANGEREUX, EVITER LA VITESSE EXCESSIVE, LES SURFACES PAVEES, LES VIRAGES ET TERRAINS NON

PLANES.

- LES ADULTES DOIVENT REGLER LES VITESSES PLUS LENTEMENT.
- NE JAMAIS CONDUIRE DANS DES CONDITIONS DE FAIBLE LUMINOSITE.
- LES ENFANTS N'ONT PAS LES MEMES CAPACITES. CERTAINS PEUVENT ETRE INCAPABLES DE CONDUIRE EN TOUTE SECURITE. LES PARENTS DOIVENT PERMETTRE AUX ENFANTS DE CONDUIRE SEULEMNT S'ILS ESTIMENT QUE LA SECURITE EST MAITRISEE.
- SI VOTRE ENFANT EST INEXPERIMENTE DANS CETTE CONDUITE, IL FAUT LUI FAIRE PRENDRE DES COURS.

Chaque fois que vous voyez les symboles ci-dessous, tenez compte des instructions. Suivez toujours les conseils d'utilisation et d'entretien, qui sont sûrs.

## DANGER

### **Non-respect des AVERTISSEMENTS.**

Les **AVERTISSEMENTS** identifient des instructions ou des procédures spéciales qui, si elles ne sont pas correctement suivies, pourraient entraîner des blessures graves, voire la mort.

### COMMENT ÉVITER LE RISQUE

Lisez attentivement tous les **AVERTISSEMENTS** contenus dans ce manuel et, pour votre sécurité, assurez-vous de suivre leurs instructions.

## NOTE

Ce symbole de note indique des points particulièrement intéressants pour un fonctionnement plus efficace et plus pratique.

**LE NON-RESPECT DES  
AVERTISSEMENTS CONTENUS  
DANS CE MANUEL PEUT  
ENTRAÎNER  
DES BLESSURES GRAVES OU LA  
MORT.**

## AVIS IMPORTANT

La conduite de véhicules tout-terrain est un sport merveilleux et nous espérons que vous l'apprécierez pleinement.

Ce véhicule est conçu et fabriqué uniquement pour une utilisation hors route. Il est illégal et dangereux de conduire ce véhicule sur une voie publique, une rue ou une autoroute.

Lisez attentivement et entièrement ce manuel avant de démarrer votre nouvel ATV.

Il contient des informations de sécurité importantes. N'utilisez jamais cet ATV sans instructions appropriées. Le débutant doit suivre une formation avant de conduire ce véhicule.

Ne laissez jamais un enfant de moins de 16 ans conduire cet ATV. Son utilisation par des enfants de moins de 16 ans peut entraîner des blessures graves, voire la mort de l'enfant. Même les jeunes à partir de 16 ans peuvent ne pas avoir les compétences, les capacités ou le jugement **nécessaires** pour conduire cet ATV en toute sécurité. C'est pourquoi les jeunes à partir de 16 ans devraient être surveillés par un adulte même après avoir suivi une formation.

Pour protéger votre sécurité, assurez-vous d'utiliser votre véhicule légalement, de vous soucier de l'environnement et de respecter les droits d'autrui.

Ce guide de l'opérateur a été préparé pour familiariser le propriétaire d'un nouveau véhicule avec les différentes commandes du véhicule, l'entretien et les instructions d'utilisation sécuritaire. Il est indispensable à la bonne utilisation du produit. Les informations contenues dans ce document sont exactes au moment de la publication. Cependant, LX maintient une politique d'amélioration continue de ses produits. En raison de modifications tardives, certaines différences entre le produit fabriqué et les descriptions et/ou spécifications contenues dans ce guide peuvent survenir. LX se réserve le droit d'interrompre à tout moment toute modification des spécifications, des conceptions, des caractéristiques, des modèles ou des équipements sans encourir aucune obligation de sa part. Ce guide de l'opérateur doit accompagner le véhicule lors de sa vente.

# INFORMATIONS DE SECURITE

## **UN ATV N'EST PAS UN JOUET ET PEUT ÊTRE DANGEREUX À UTILISER.**

Un ATV est différent des autres véhicules, notamment des motos et des voitures. Une collision ou un renversement peut survenir rapidement, même lors de manœuvres de routine telles que tourner et conduire sur des pentes ou franchir des obstacles, si vous ne prenez pas les précautions appropriées.

**DES BLESSURES GRAVES OU LA MORT** peuvent survenir si vous ne suivez pas ces instructions :

- Lisez attentivement ce manuel et toutes les étiquettes ; suivez les procédures d'utilisation décrites.
- Ne conduisez jamais un ATV sans instructions appropriées. Suivez une formation. Les débutants doivent recevoir une formation dispensée par un instructeur certifié.
- Ne laissez jamais un enfant de moins de 16 ans conduire un ATV sans la surveillance d'un adulte, et ne permettez jamais à un enfant de continuer à utiliser un ATV s'il n'a pas les capacités de le conduire en toute sécurité.
- Ne transportez jamais de passager sur un ATV.
- Ne conduisez jamais un ATV sur une voie publique, une rue ou une autoroute,



même sur terre ou en gravier.

- Ne consommez jamais d'alcool ou de drogues avant ou pendant la conduite de cet ATV.

- Ne conduisez jamais un ATV sans porter un casque de moto approuvé et bien ajusté. Vous devez également porter des lunettes de protection (écran facial ou lunettes de protection), des gants, des bottes, une chemise ou une veste à manches longues et un pantalon long.

- Évitez toujours de conduire un ATV sur des surfaces pavées, y compris les allées, les trottoirs, les rues et les terrains de stationnement.

- Allez toujours lentement et soyez extrêmement prudent lorsque vous travaillez sur un terrain inconnu. Soyez toujours attentif aux conditions changeantes du terrain lorsque vous conduisez l'ATV.

- Suivez toujours les procédures appropriées pour tourner, comme décrit dans ce manuel. Entraînez-vous à tourner à basse vitesse avant d'essayer de tourner à des vitesses plus rapides. Ne tournez pas à une vitesse excessive.

- Ne conduisez jamais sur un terrain excessivement accidenté, glissant ou meuble avant d'avoir appris et mis en pratique les compétences nécessaires pour contrôler l'ATV sur un tel terrain. Soyez toujours particulièrement prudent sur ce type de terrain.

- Gardez toujours les deux mains sur le guidon et les deux pieds sur les repose-pieds de l'ATV pendant le fonctionnement.

- Inspectez toujours votre ATV chaque fois que vous l'utilisez pour vous assurer

qu'il est en bon état de fonctionnement. Suivez toujours les procédures et les calendriers d'inspection et d'entretien décrits dans ce manuel.

- Ne tentez jamais de faire la roue, des sauts ou d'autres acrobaties.
- Ne conduisez jamais à des vitesses trop rapides pour vos compétences ou les conditions. Conduisez toujours à une vitesse adaptée au terrain, à la visibilité, aux conditions de fonctionnement et à votre expérience.
- Ne dépassez jamais la capacité de charge indiquée pour un ATV. La cargaison doit être correctement distribuée et solidement attachée. Réduisez la vitesse et suivez les instructions de ce manuel pour transporter des marchandises ou
  - tirer une remorque. Prévoyez une plus grande distance pour le freinage.
  - Ne modifiez jamais un ATV par une installation ou une utilisation inappropriée d'accessoires.
  - Ne conduisez jamais l'ATV sur des pentes trop raides pour lui ou pour vos capacités. Entraînez-vous sur des collines plus petites avant de tenter des collines plus grandes.
  - Suivez toujours les procédures appropriées pour gravir des collines, comme décrit dans ce manuel. Vérifiez soigneusement le terrain avant de gravir une colline. Ne gravissez jamais de collines dont les surfaces sont excessivement glissantes ou meubles. Déplacez votre poids vers l'avant. N'ouvrez jamais brusquement les gaz et n'effectuez jamais de changements de vitesse brusques. Ne franchissez jamais le sommet d'une colline à grande vitesse.
  - Utilisez toujours les dimensions et le type de pneus spécifiés dans ce manuel.

Maintenez toujours la pression des pneus appropriée, comme décrit dans ce manuel.

- N'essayez jamais de franchir de gros obstacles, tels que de gros rochers ou des arbres tombés. Suivez toujours les procédures appropriées lorsque vous franchissez des obstacles, comme décrit dans ce manuel.

- Utilisez toujours les procédures appropriées si vous calez ou reculez en montant une colline. Pour éviter de caler, utilisez le rapport approprié et maintenez une vitesse constante lorsque vous montez une colline. Si vous calez ou reculez, suivez la procédure spéciale de freinage décrite dans ce manuel. Descendez du côté ascendant ou sur le côté si vous êtes orienté droit vers le haut. Retournez l'ATV et remontez-le, suivez la procédure décrite dans ce manuel.

- Soyez toujours prudent lorsque vous dérapez ou glissez. Apprenez à contrôler en toute sécurité les dérapages ou les glissades en vous entraînant à basse vitesse et sur un terrain plat et lisse. Sur une surface extrêmement glissante, comme la glace, avancez lentement et soyez très prudent afin de réduire les risques de dérapage ou de glissement incontrôlable.

- Ne conduisez jamais un ATV dans des eaux à courant rapide ou dans des eaux plus profondes que celles recommandées dans ce manuel. N'oubliez pas que les freins mouillés peuvent réduire la capacité de freinage. Testez vos freins après avoir quitté l'eau. Si nécessaire, appliquez-les plusieurs fois pour laisser la friction sécher les garnitures.

- Suivez toujours les procédures appropriées pour descendre des pentes et freiner, comme décrit dans ce manuel. Vérifiez soigneusement le terrain avant de descendre

une colline. Déplacez votre poids vers l'arrière. Ne descendez jamais une pente à grande vitesse. Évitez de descendre une pente selon un angle qui ferait pencher brusquement l'ATV d'un côté.

- Suivez toujours les procédures appropriées pour traverser le flanc d'une colline, comme décrit dans ce manuel. Évitez les collines dont la surface est excessivement glissante ou meuble. Déplacez votre poids vers le côté ascendant de l'ATV. N'essayez jamais de faire demi-tour avec l'ATV sur une pente avant d'avoir maîtrisé la technique de virage décrite dans ce manuel sur un terrain plat. Évitez si possible de traverser le flanc d'une colline raide.

- Vérifiez toujours la présence d'obstacles avant d'opérer dans une nouvelle zone

## WARNING

### DANGER POTENTIEL

Mauvaise manipulation de l'essence.

### CE QUI PEUT ARRIVER

L'essence peut s'accumuler et vous pourriez vous brûler.

### COMMENT ÉVITER LE RISQUE

Arrêtez toujours le moteur pendant le ravitaillement. Ne faites pas le plein immédiatement après que le moteur ait tourné et soit encore très chaud. Ne renversez pas d'essence sur le silencieux/tuyau d'échappement ou sur le moteur lors du ravitaillement. Ne faites jamais le plein en fumant ou à proximité d'étincelles, de flammes nues ou d'autres sources d'inflammation telles que les veilleuses des sècheuses ou des chauffe-eau.

Lors du transport de l'ATV dans un autre véhicule, assurez-vous qu'il est placé à la verticale et que son robinet de carburant est en position « OFF ». Sinon, de l'essence pourrait s'échapper du réservoir de carburant ou du carburateur.

### CE QUI PEUT ARRIVER

L'essence est toxique et peut provoquer des blessures.

### COMMENT ÉVITER LES RISQUES

Si vous avalez de l'essence, respirez beaucoup de vapeurs d'essence ou si de l'essence entre en contact avec vos yeux, consultez immédiatement votre médecin. Si de l'essence se répand sur votre peau, lavez-la immédiatement avec de l'eau et du savon. Si de l'essence se répand sur vos vêtements, changez-les immédiatement.

 **WARNING**

**DANGER POTENTIEL**

Démarrer ou faire tourner le moteur dans un endroit fermé.

**QUE PEUT-IL ARRIVER**

Les fumées d'échappement sont toxiques et peuvent provoquer une perte de conscience et la mort en peu de temps.

**COMMENT ÉVITER LE RISQUE**

Démarrez et utilisez toujours votre ATV dans un endroit bien ventilé.



### DANGER POTENTIEL

Surcharge de ce véhicule, transport ou remorquage inapproprié de marchandises.

### QUE PEUT IL ARRIVER

Cela pourrait entraîner des modifications dans la conduite du véhicule, ce qui pourrait entraîner un accident.

### COMMENT ÉVITER LE RISQUE

Ne dépassez jamais la capacité de charge indiquée pour ce véhicule, y compris l'opérateur ainsi que les autres charges et accessoires ajoutés.

La cargaison doit être correctement distribuée et solidement attachée.

Réduisez la vitesse lorsque vous transportez des marchandises ou tirez une remorque. Prévoyez une plus grande distance pour le freinage.

Suivez toujours les instructions de ce guide de l'opérateur pour transporter une cargaison ou tirer une remorque.

## **ÉTIQUETTES D'AVERTISSEMENT ET DE SPÉCIFICATION**

Toutes les étiquettes d'avertissement qui se trouvent sur votre véhicule sont énoncées ici. Lisez les étiquettes de votre véhicule et comprenez-les bien. Ils contiennent des informations importantes pour votre sécurité et celle de toute autre personne susceptible de conduire votre véhicule. Si une étiquette est manquante, endommagée ou usée, obtenez-en une de remplacement auprès de votre revendeur et installez-la dans la bonne position.







**⚠ WARNING**

UNE UTILISATION IMPROPRE DE CET ATV PEUT CONDUIRE À  
DES BLESSURES VOIR LA MORT



**TOUJOURS  
PORTER UN  
CASQUE ET  
DES  
PROTECTIONS**



**NE PAS  
UTILISER SUR  
ROUTE  
OUVERTE**



**NE PAS  
TRANSPORTER  
PLUS D'UN  
PASSAGER**



**NE PAS  
CONDUIRE  
SOUS  
INFLUENCE**

**NE JAMAIS conduire:**

- . sans connaître les principes d'utilisation
- . à vitesse trop grande pour les conditions ou vos compétences
- . Sur route publiques
- . Faire attention avec le passager, cela affecte l'équilibre, la tenue de route et peut entraîner une perte de contrôle

**TOUJOURS :**

- . Utilisez les bonnes techniques de conduite pour éviter le renversement de l'ATV en pente, sur des terrains irréguliers ou dans les virages.
- . Évitez les routes pavées pouvant entraîner une perte de contrôle
- . Avec un passager, prendre encore plus de précautions en conduite
- . Assurez vous que le passager connaît les règles de sécurité

**LIRE LE MANUEL D'UTILISATION ATTENTIVEMENT  
SUIVRE LES INSTRUCTIONS ET LES AVERTISSEMENTS**

370310956

 **WARNING**

Une pression non conforme ou une surcharge peut entraîner des blessures ou la mort.

Pression des pneus à froid:

Avant : 6.5 psi ( 45 kPa)

Arrière : 6.5 psi ( 45 kPa)

Charge maximum autorisée : 150 kg

370310829

**IMPORTANTE INFORMATION  
SUR LA COURROIE**

Le défaut d'entretien de la courroie peut entraîner son dommage ou la casse.

L'inspection de la courroie de transmission doit se faire au moins tous les 2000 km ou tous les ans, au premiers des 2 termes échus dans des conditions normal d'utilisation.

Pour toute intervention, lisez votre manuel ou contactez votre revendeur.

370310833

## **⚠ WARNING**

**Un mauvais chargement  
peut entraîner une perte de  
contrôle de l'ATV**

- Poids max tractable



**800kg  
(1763 lbs)**

- Poids max sur la flèche



**42kg  
(92 lbs)**

370310976

## **NOTICE**

Contrôler l'huile moteur tous les 500 km

370310962

## **NOTICE**

**Le véhicule doit être arrêté  
avant de changer les rapports  
pour éviter d'endommager la  
transmission**

370310834

**⚠ WARNING**

Tourner le guidon en  
4WD-LOCK (Diff bloqué)  
est plus difficile.

Roulez à basse vitesse et  
prévoyez plus de distance  
dans les manœuvres

370310961

**⚠ WARNING**

N'attachez jamais ici ou sur le porte-  
bagages une charge pour la tirer. Cela  
pourrait faire basculer le véhicule.

TOUJOURS utiliser l'attelage de remorque  
comme crochet pour tirer une charge.

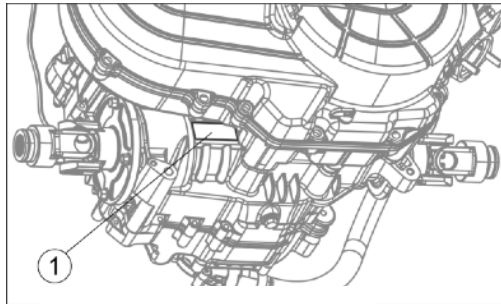
**recovery hook to pull a load.**

370310977

# DESCRIPTION ET IDENTIFICATION DU VEHICULE

## Enregistrements de numéros d'identification

Enregistrez le numéro d'identification du véhicule et le numéro du moteur dans les espaces suivants prévus pour vous aider lors de la commande de



pièces de rechange auprès de votre concessionnaire ou pour référence en

cas de vol de l'ATV.

1. Numéro d'identification du véhicule :

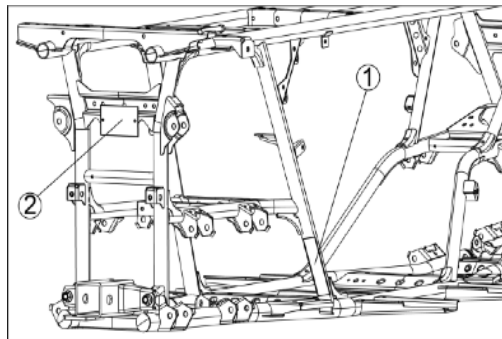
2. Numéro de série

## Plaque d'immatriculation

Le numéro d'identification du véhicule est gravé dans le cadre. Ce numéro d'identification du véhicule est utilisé pour identifier votre ATV.

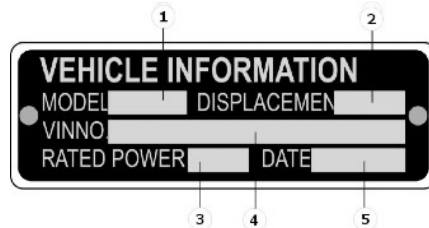
Le numéro de moteur ① est gravé sur le côté gauche du carter moteur, sous le cylindre.

Le numéro de cadre ② est estampé sur le cadre latéral droit, entre les roues avant.



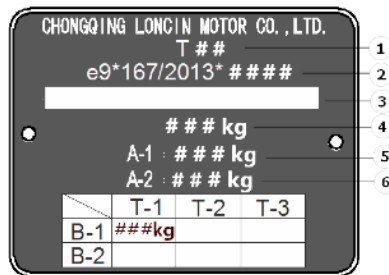
Le VIN se trouve en haut à droite derrière le cadre.

(1) Si équipé



1. Type de véhicule
2. Cylindrée du moteur
3. Puissance nominale
4. NIV
5. Date de fabrication

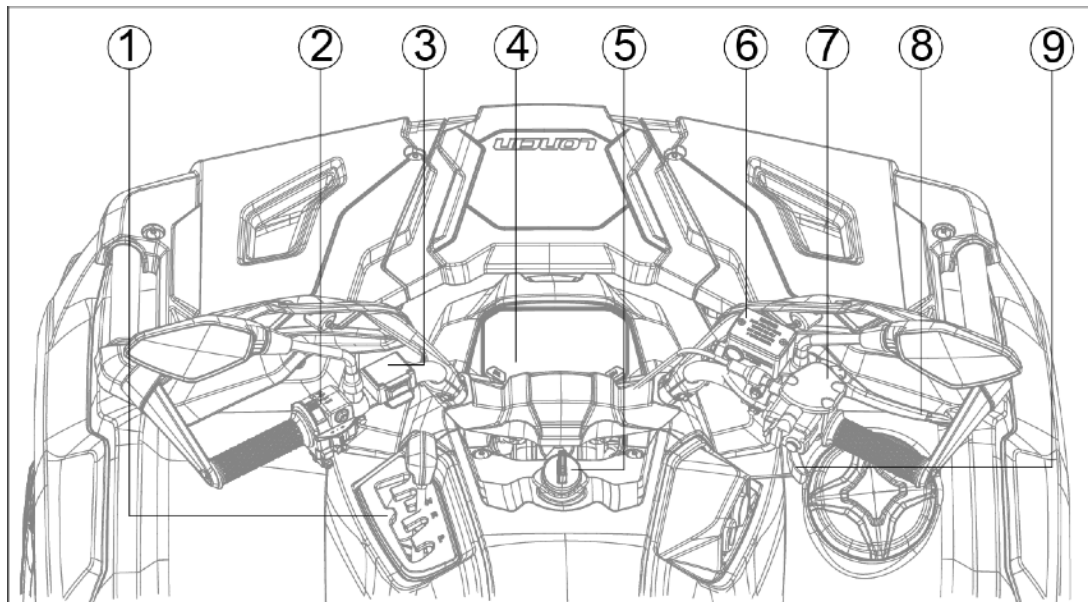
(2) Si équipé



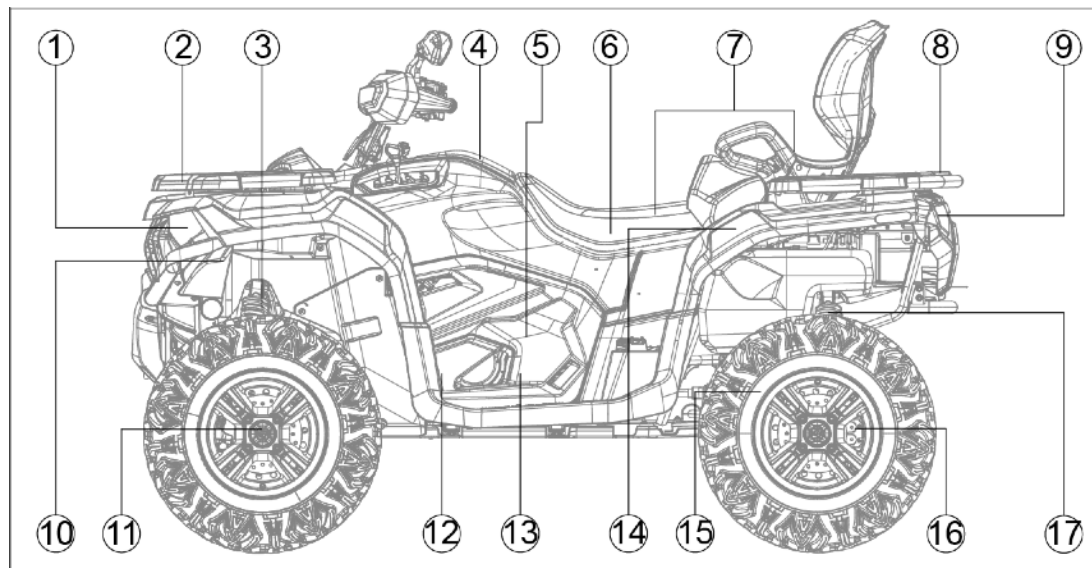
- 1: Catégorie
- 2: Numéro d'approbation
- 3: VIN
- 4: Masse en charge maximale autorisée (est.) du véhicule
- 5-6: poids max autorisé sur chaque axe
- B-1: Masse tractable admissible au point d'attelage arrière



## Description des pièces du véhicule



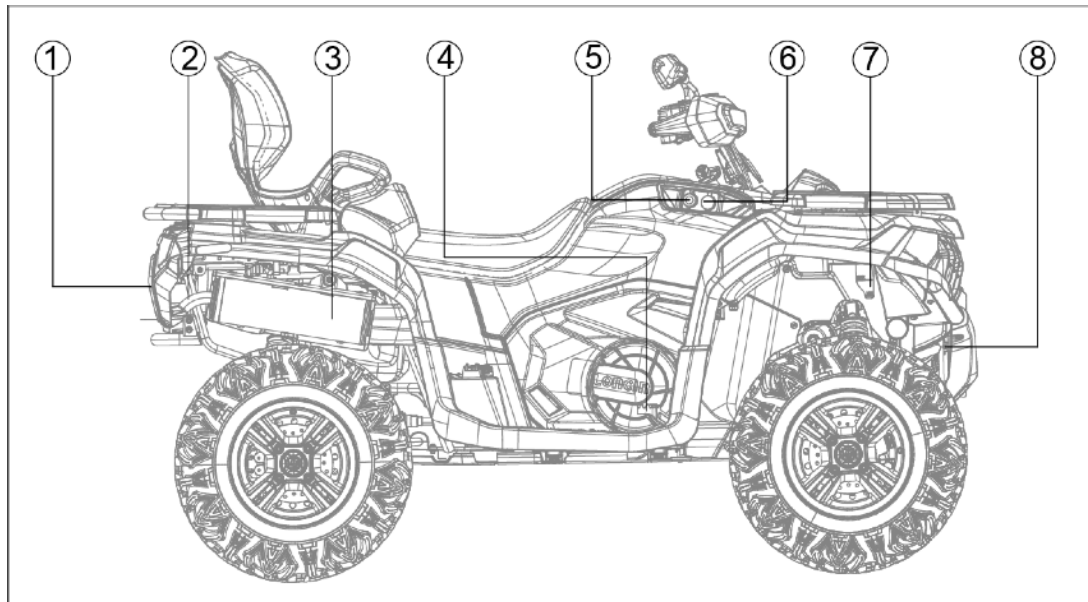
- ① Levier de sélection    ② Commodo    ③ Commande de treuil  
④ Compteur    ⑤ Neimann    ⑥ Maître cylindre  
⑦ Limiteur d'accélération    ⑧ Levier de frein avant  
⑨ Gachette d'accélération



- ① Phares
- ② Porte-bagages avant
- ③ Amortisseurs avant
- ④ Rangement
- ⑤ Filtre à air
- ⑥ Fusibles / Batterie
- ⑦ Selle avant/arrière

- ⑧ Porte-bagages arrière
- ⑨ Feu stop/arrière
- ⑩ Radiateur.
- ⑪ Frein avant
- ⑫ Moteur
- ⑬ Transmission à entraînement par

- courroie (CVT)
- ⑭ Bouchon de réservoir
- ⑮ Roue
- ⑯ Frein arrière
- 17. Amortisseur arrière



- ① Trousse à outils.      ②Prise de courant de remorque ③ Silencieux (pare-chaueur) ④ Pédale de frein ⑤Allume cigare ⑥ USB ⑦Régulateur ⑧Treuil.

# CONTROLE DES FONCTIONS



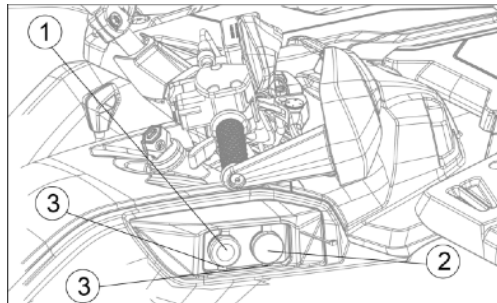
**Indique un danger potentiel pouvant  
Entraîner des blessures graves,  
Voire la mort**

## Allume-cigare

Le connecteur de prise de courant est situé sous le guidon gauche.

Le contacteur d'allumage actionne également le circuit de prise de courant et ce véhicule est équipé d'un fusible accessoire (10 A) pour protéger ce circuit.

Le connecteur a un capuchon. Retirez-le pour connecter un accessoire électrique.

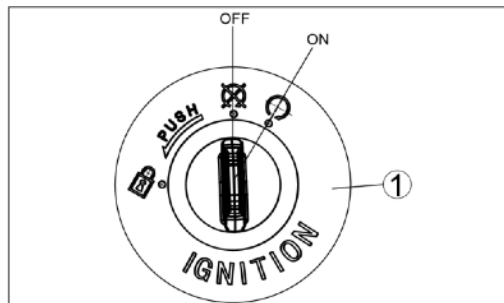


1. USB. 2. Allume cigare  
3. Capuchon

## NOTICE

Ne connectez pas d'accessoire électrique d'une puissance supérieure à 120 W, sinon la batterie pourrait se décharger.

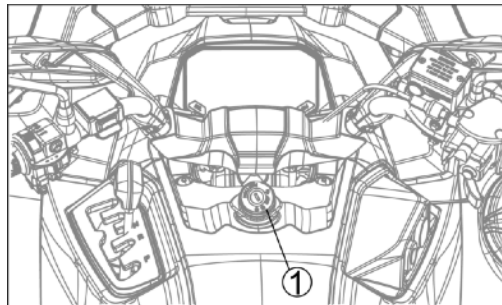
## Interrupteur principal



### 1、 Interrupteur principal

#### TIP

Le voyant casque/ceinture de sécurité s'allume et reste allumé tant que la clé est tournée sur « ON ».



Les fonctions de positions respectives du commutateur sont les suivantes :

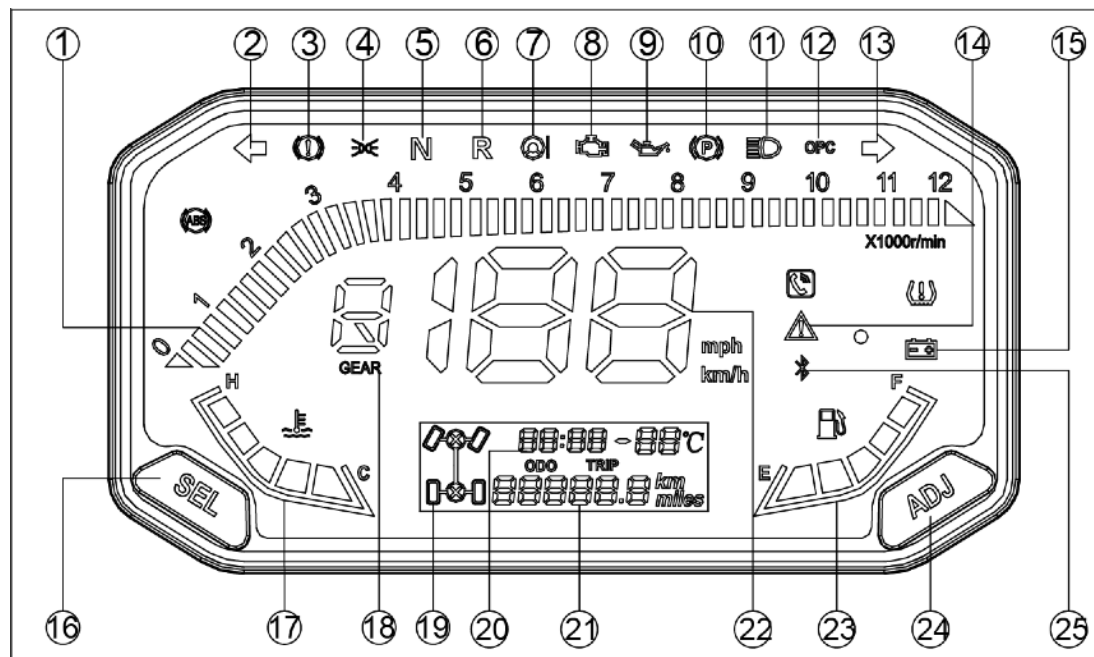
#### 1. OFF“~~○~~”:

Tous les circuits électriques sont coupés. La clé peut être retirée dans cette position.

#### 2. ON“○”:

Le moteur ne peut démarrer que dans cette position.

## Compteur multifonctions



1	Régime moteur	10	Indicateur de frein de stationnement	19	Mode conduite
2	Feu clignotant gauche	11	Indictaeur de feux de route	20	Horloge
3	Alarme liquide de frein	12	Indicateur OPC	21	Centre d'informtion pour les usagers
4	Indictaeur de feu de position	13	Clignotant droit RH	22	Compteur de vitesse
5	Indicateur neutre	14	Indicateur de dérogation	23	Jauge de carburant
6	Témoin de marche arrière "R"	15	Alarme voltmètre	24	Bouton de réglage du mode ADJ
7	Indicateur de défaut EPS	16	SEL – Bouton de selection de mode	25	Indicateur de Bluetooth
8	Indicateur de défaut EFI	17	Temperature de liquide de refroidissement		
9	Indicateur de pression d'huile	18	Indicateur de position de rapport		

1. Régime moteur: Indiquez le régime actuel du moteur, gardez le régime loin de la zone rouge

2. Clignotant, gauche (le cas échéant)  
Lorsque l'interrupteur tourne à gauche, l'indicateur est allumé.

3. Alarme de liquide de frein

4. Indicateur lumineux de position

Cet indicateur s'allume lorsque l'interrupteur d'éclairage se tourne vers le feu de position

5. Voyant neutre : Cet indicateur s'affiche lorsque la transmission est au point mort.

6. Témoin de marche arrière.

7. Indicateur de défaut EPS.

Cet indicateur s'affiche lorsqu'un défaut se produit dans le système de direction assistée électronique. Veuillez arrêter le véhicule et contacter votre concessionnaire pour éliminer le

problème.

8. Indicateur de défaut EFI.

Cet indicateur s'affiche lorsqu'un défaut se produit dans le système d'injection électronique de carburant. Veuillez arrêter le véhicule et contacter votre concessionnaire pour éliminer le problème.

9. Indicateur de pression d'huile

10. Cet indicateur s'affiche lorsque la fonction de frein de stationnement est activée

11. Indicateur de feux de route. Ce témoin s'allume lorsque le commutateur des phares passe en position feux de route.

12. Indicateur OPC

Contrôle de présence des occupants. Cet indicateur s'affiche si le conducteur a quitté le véhicule sans se garer. Le buzzer retentira en même temps.



13. Clignotant droit : Lorsque l'interrupteur est placé sur la position de clignotant droit, l'indicateur est allumé.

14. Indicateur de dérogation

15. Alarme voltmètre : Lorsque le voltage est inférieur à 11.5V, la lumière s'allume.

16. Bouton de sélection de mode : Utilisez ce bouton avec le bouton « ADJ » pour régler les fonctions sur le tableau de bord. Reportez-vous à « Navigation sur le tableau de bord / Paramètres / Ajustements »

17. Température du liquide de refroidissement. Ce tableau de bord affiche la température actuelle du liquide de refroidissement, « C » est une température basse et « H » est une température élevée. Les valeurs trop basses et trop élevées sont anormales.

Faites tourner le véhicule au ralenti pour réchauffer le moteur lorsqu'il fait

trop froid et gardez le véhicule lorsqu'il fait trop chaud pour empêcher le liquide de refroidissement de bouillir.

18. Indicateur de position de vitesse : Affiche le rapport de vitesse engagé.

19. Mode conduite : Affiche le mode de conduite actuel, il existe 3 modes de conduite, 2WD, 4WD et 4WD-LOCK

20. Horloge : Afficher l'heure. (Cette section du tableau de bord peut être ajustée pour corriger l'heure en utilisant les boutons « ADJ » et « SEL ».)

21. Centre d'information : Cette section du tableau de bord peut être basculée à l'aide du bouton « SEL » pour afficher : « TOTAL » -La distance total parcouru au compteur kilométrique en miles/kilomètres.

« TRIP » -La distance partiel parcourue.  
« H » - la durée de fonctionnement accumulée du moteur.

« V » - la tension de la batterie.

« luminosité » - réglez la luminosité de l'écran du tableau de bord à l'aide du bouton « ADJ ».

Le code d'erreur « P » s'affiche lorsque l'ECU du véhicule détecte un défaut.

22. Compteur de vitesse : Affiche la vitesse actuelle du véhicule. (La section Compteur de vitesse peut être basculée pour afficher la vitesse du véhicule en kilomètres par heure (km/h) ou en miles par heure (MPH) à l'aide des boutons « ADJ » et « SEL ».

23. Jauge de carburant : Afficher le niveau de carburant dans le Réservoir de carburant.

24. « ADJ » - bouton de réglage du mode : Utilisez ce bouton avec le bouton « SEL » pour régler les fonctions sur le tableau de bord. Reportez-vous à « Navigation sur le tableau de bord Paramètres /

Ajustements ».

25. Indicateur Bluetooth : Ce véhicule est équipé de la fonction Bluetooth. L'indicateur Bluetooth ne s'allumera pas lorsqu'il n'est pas couplé/connecté à un téléphone. Il clignotera pendant l'appairage et la connexion, et restera allumé une fois l'appairage réussi et restera connecté. L'indicateur du téléphone ne s'affichera pas lorsqu'il n'y aura pas d'appel, il clignotera lorsqu'il y aura un appel entrant. Ouvrez la fonction Bluetooth sur votre téléphone, puis connectez la fonction Bluetooth du véhicule à l'aide de votre téléphone

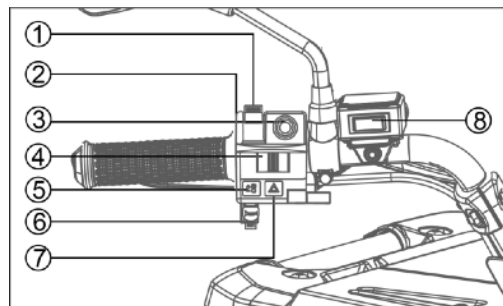


## Navigation dans le tableau de bord/Paramètres / Ajustements

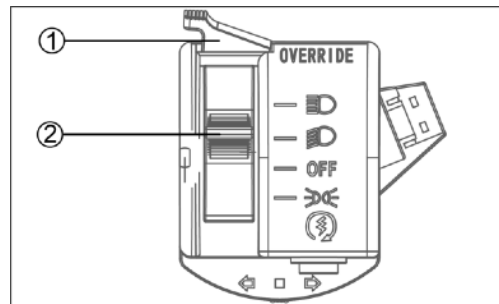
Article	Affichage	SEL	ADJ	Operation	Résultat
Compteur kilométrique	TOTAL	Appui court		Passer au trajet	Trajet
Distance du trajet	trajet	Appui court		Passer à l'heure moteur	Heure moteur
			Appui long	Réinitialisation à zéro	TRIP
Heure moteur	H	Appui court		Passer au code défaut	P
Code moteur	P	Appui court		Passer au voltage de la batterie	V
Interface de réglage de l'heure et de réglage des unités	Interface d'accueil	Appui long		Réglage de l'heure	Réglage des heures
	Réglage des minutes	Appui court		Réglage des minutes	Réglage des minutes
			Appui court	Ajout d'une heure à chaque pression	Réglage des heures
			Appui long	Augmenter l'heure	Réglage des heures
	Réglage des minutes	Appui court		Passer au réglage de l'unité	Réglage réunis
			Appui court	Ajout d'une minute par pression	Réglage des minutes
			Appui long	Augmenter les minutes	Réglage des minutes



## Commandes au guidon





- ① Appel de phare
- ② Commutateur de phare
- ③ Démarreur
- ④ Clignotant
- ⑤ Bouton d'arrêt
- ⑥ Klaxon
- ⑦ WARNING
- ⑧ Commande de treuil



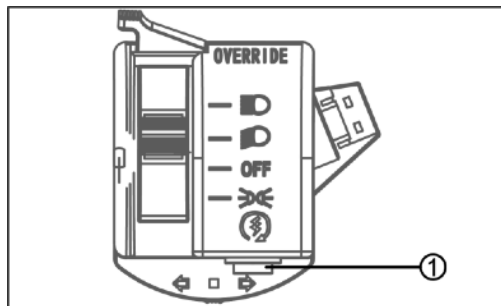
- ① Appel de phare
- ② Commutateur de phare

### Interrupteur:

Réglez l'interrupteur sur  pour allumer les feux de croisement et le feu arrière.

Réglez l'interrupteur sur  pour allumer les feux de route et le feu arrière.

Réglez l'interrupteur sur « OFF » pour éteindre toutes les lumières.



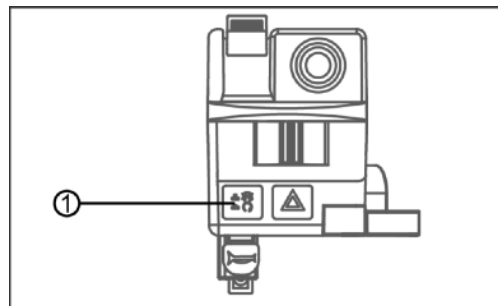
① Démarrreur

### Bouton de démarrage

Appuyez sur cet interrupteur pour laisser le démarreur lancer le moteur.

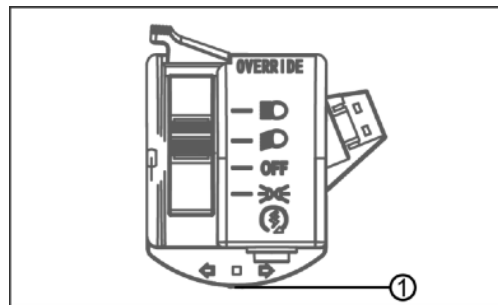
#### NOTE:

Si le commutateur de démarrage est enfoncé avec l'interrupteur principal sur « ON » et l'interrupteur d'arrêt du moteur sur « OFF », le démarreur sera activé mais le moteur ne démarrera pas. Pour démarrer le moteur, assurez-vous que l'interrupteur d'arrêt du moteur est en position « RUN ».



① Coupe circuit

### Clignotants



① Clignotants

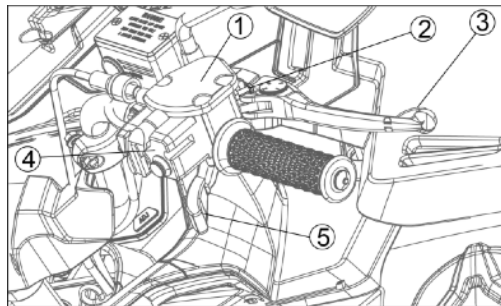
Tourner l'interrupteur en position

↶, l'indicateur et le clignotant de gauche seront allumés.

Tourner l'interrupteur en position

↷, l'indicateur et le clignotant de droite seront allumés.

### Commodo droit



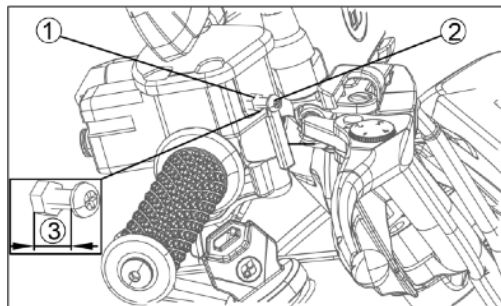
- ① Bocal de liquide de frein
- ② Limiteur d'accélérateur
- ③ Frein avant
- ④ Commutateur du système 4 roues motrices (4WD)
- ⑤ Levier d'accélérateur

### Réservoir de liquide de frein avant et indicateur de niveau

Vérifiez le niveau de liquide du maître-cylindre de frein avant avant chaque utilisation DE L'ATV. Le maître-cylindre de frein avant est situé sur le guidon droit. Le niveau de liquide peut être visualisé à travers la fenêtre indicatrice située sur le côté du maître-cylindre. Si le niveau de liquide est inférieur au repère « inférieur », remplissez de liquide de frein si nécessaire.



## Limiteur d'accélérateur



- ① Contre écrou
- ② Vis
- ③ 13 mm

Le véhicule est équipé d'un limiteur d'accélérateur pour diminuer la puissance maximale du moteur pour un opérateur non qualifié. Le limiteur fonctionne en limitant la distance de déplacement du levier d'accélérateur.

Desserrez le verrouillage et tournez ou dévissez la vis. Le virage diminue la puissance maximale du moteur, le retournement augmente la puissance maximale du moteur.

Le limiteur de vitesse empêche l'ouverture complète de l'accélérateur, même lorsque le levier d'accélérateur est poussé au maximum. Le vissage du dispositif de réglage limite la puissance maximale du moteur disponible et diminue au maximum la vitesse de l'ATV.

● **AVERTISSEMENT**

**DANGER POTENTIEL**

Dysfonctionnement de l'accélérateur.

**QUE PEUT ARRIVER**

Le niveau de l'accélérateur peut être difficile à utiliser, ce qui rend difficile l'accélération ou le ralentissement lorsque vous en avez besoin. Cela pourrait provoquer un accident.

**COMMENT ÉVITER LE RISQUE**

Vérifiez toujours le fonctionnement du niveau du papillon avant de démarrer le moteur. Si cela ne fonctionne pas correctement, recherchez-en la raison. Corrigez le problème avant de conduire cet ATV. Consultez votre revendeur si vous ne parvenez pas à trouver ou à résoudre le problème par vous-même.

● **AVERTISSEMENT**

**DANGER**

Utiliser cet ATV sans instructions appropriées.

**CE QUI PEUT ARRIVER**

Le risque d'accident est considérablement accru si l'opérateur ne sait pas comment conduire correctement L'ATV dans différentes situations et sur différents types de terrain.

**COMMENT ÉVITER LE RISQUE**

Les conducteurs débutants et inexpérimentés doivent suivre un cours de formation certifié offert par l'ATV Safety Institute (ASI). Ils doivent ensuite mettre régulièrement en pratique les compétences acquises et les techniques d'exploitation décrites dans le manuel du propriétaire.

## NOTICE

Si le limiteur d'accélérateur est réglé, vérifiez les changements d'accélérateur dans une zone ouverte et sans circulation.

N'essayez jamais de régler le limiteur en faisant tourner le moteur, il pourrait être endommagé.

### **Limiteur de vitesse**

Il y a une vis sur le boîtier de papillon, qui est conçue pour empêcher le papillon de s'ouvrir complètement ; même la manette des gaz poussée au maximum. Le vissage du dispositif de réglage limite la puissance maximale du moteur disponible et diminue la vitesse maximale du véhicule. Votre ATV a été livré avec un limiteur de vitesse réglable. Nous recommandons à tous les débutants de commencer avec la vis du limiteur de vitesse vissée pour limiter la

vitesse pendant leur apprentissage. Une fois que le débutant se familiarise avec le fonctionnement de l'ATV, la vis peut être progressivement déployée pour augmenter la vitesse maximale. Les adultes devraient décider quand régler l'ATV pour plus de puissance à mesure que les compétences de conduite de leur jeune s'améliorent. Le pilote peut fonctionner avec toute son habileté à la vitesse maximale autorisée en réglant uniquement le limiteur de vitesse.

## ● AVERTISSEMENT

### **DANGER POTENTIEL**

Réglez le limiteur de vitesse et l'accélérateur de manière inappropriée.

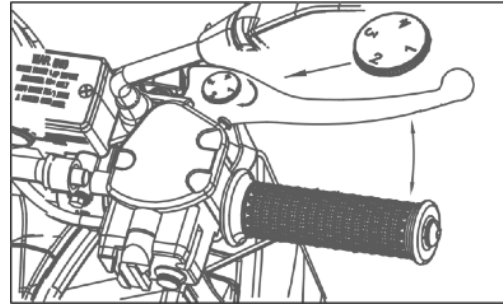
### **CE QUI PEUT ARRIVER**

Le câble d'accélérateur pourrait être endommagé et entraîner un mauvais fonctionnement de l'accélérateur. Vous pourriez perdre le contrôle, avoir un accident ou être blessé.

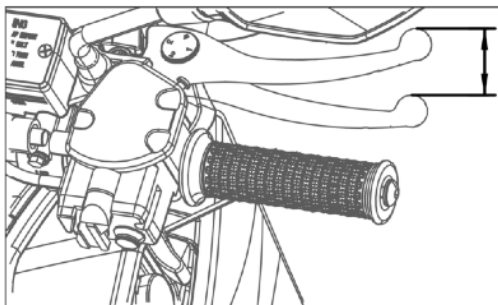
### **COMMENT ÉVITER LE RISQUE**

Ne tournez pas le régulateur de vitesse de plus de 20 mm (0,8 in).

## Levier de frein



Le levier de frein est situé sur le guidon droit. Tirez le levier vers le guidon pour serrer le frein avant. Vérifiez le jeu libre du levier de frein avant. Le jeu libre normal est compris entre 10 et 20 mm. (0,4 à 0,8 po.) Vous pouvez régler le levier de frein en tournant le dispositif de réglage

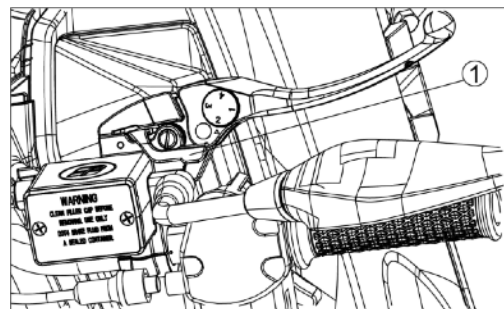


Le levier de frein a 4 positions, le levier de frein et le jeu de la poignée. De la première à la quatrième position, l'écart se réduit progressivement

## Levier de frein de stationnement

## hydraulique.

### 1. Levier de frein hydraulique



Le frein de stationnement hydraulique est monté sur le levier de frein avant. Pour serrer le frein de stationnement, saisissez d'abord fermement le levier droit, en même temps, en tournant le levier du frein de stationnement hydraulique 1 avec la main gauche.

## ● AVERTISSEMENT

### **DANGER POTENTIEL**

Actionnez mal le frein de stationnement.

### **CE QUI PEUT ARRIVER**

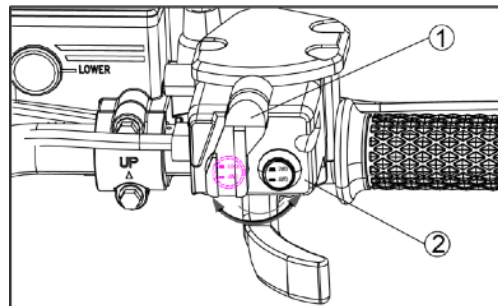
L'ATV pourrait démarrer de manière inattendue si le frein de stationnement n'est pas serré, avant de démarrer le moteur. Cela pourrait entraîner une perte de contrôle ou une collision.

Si vous conduisez l'ATV sans desserrer le frein de stationnement, cela pourrait entraîner une surchauffe des freins, une perte de performance de freinage et provoquer un accident.

### **COMMENT ÉVITER LE RISQUE**

- Serrez toujours le frein de stationnement avant de démarrer le moteur.
- Assurez-vous toujours de desserrer le frein de stationnement avant de commencer à rouler.
- Ne changez pas de vitesse en marche arrière avant que l'ATV ne s'arrête complètement.

## **Commutateur du système à quatre roues motrices (4WD)**



- ① Levier de mode
- ② Commutateur de 4 roues motrices

Cet ATV est équipé de commutateurs sur commande « 2WD »/« 4WD » et « LOCK/4WD » :

. Deux roues motrices (2WD) : la puissance est fournie aux roues arrières uniquement. Le levier de mode (A) est déplacé vers la gauche et le bouton de commutation est vers l'extérieur.

. Quatre roues motrices (4WD) : La puissance est fournie aux roues arrières et avant. Le levier de mode (A) est

déplacé vers la gauche et le bouton de commutation est enfoncé.

. Quatre roues motrices LOCK (4WD-LOCK) : La puissance est fournie aux roues arrière et avant. Le levier de mode (A) est déplacé vers la droite et le bouton de commutation est enfoncé. Le différentiel avant est verrouillé, de sorte que toutes les roues tournent à la même vitesse.

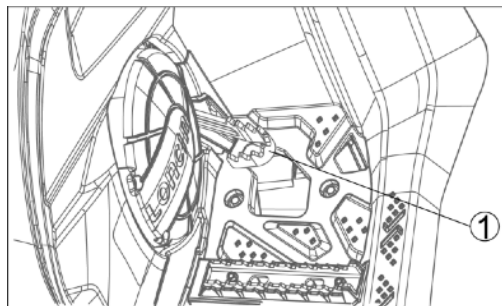
#### **NOTE:**

- Lorsque le commutateur de mode est réglé sur « F-LOCK », le voyant « » clignote jusqu'à ce que le différentiel avant soit verrouillé.
- Rouler avant que le différentiel avant ne soit correctement engagé (par exemple, lorsque le témoin clignote) entraînera la limitation du régime moteur jusqu'à ce que l'engagement soit terminé.

- Lorsque l'ATV est en mode 4WD-LOCK, la vitesse de déplacement maximale est limitée à 30 km/h. Si les conditions exigent que la pleine puissance du moteur soit disponible, appuyez sur le commutateur de neutralisation pour désactiver le limiteur de vitesse 4WD-LOCK.

## Pédale de frein

La pédale de frein est située sur le côté droit de la machine. Appuyez sur la pédale pour appliquer le frein arrière. Si l'ATV est équipé d'un système de freinage combiné CBS (système de freinage combiné), appuyez sur la pédale pour appliquer les freins avant et arrière.

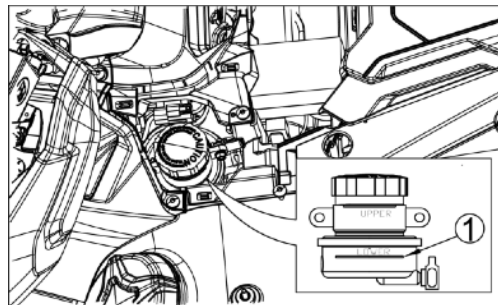


① Pédale de frein

## Contrôle du niveau de liquide du réservoir de frein à pied

### NOTE

Retirez le couvercle d'accès avant, puis vérifiez le niveau de liquide. Lors de la vérification du niveau de liquide, l'ATV doit être sur un sol plat. Si le niveau de liquide est inférieur au repère « inférieur » 1, ajoutez du liquide de frein DOT4. Ne remplissez pas trop





## NOTICE

Ne stockez ou n'utilisez jamais une bouteille partielle de liquide de frein. Le liquide de frein est hygroscopique, ce qui signifie qu'il absorbe rapidement l'humidité de l'air. L'humidité provoque une baisse de la température d'ébullition du liquide de frein, ce qui peut entraîner une usure prématurée des freins et un risque d'accident ou de blessure grave. Après avoir ouvert une bouteille de liquide de frein, jetez toujours toute portion inutilisée.

## Porte bagages avant et arrière

La moto est équipée de porte bagages avant et arrière.

### ● AVERTISSEMENT

#### **DANGER**

Ne pas surcharger les portes bagages en transportant des marchandises

#### **CE QUI PEUT ARRIVER**

Pourrait entraîner une perte de maîtrise de la moto, provoquer un accident.

#### **COMMENT EVITER UN DANGER**

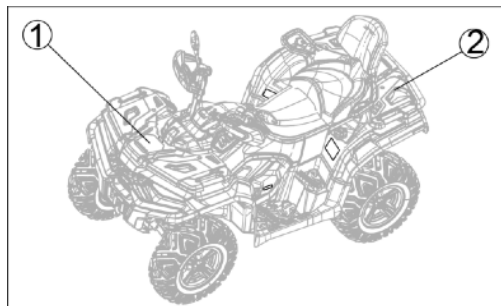
Ne dépassez jamais la capacité de charge indiquée pour chaque transporteur. La cargaison doit être correctement distribuée et solidement attachée.

Réduisez la vitesse lorsque vous transportez des marchandises. Prévoyez une plus grande distance pour le freinage.

Suivez toujours les instructions de votre manuel du propriétaire pour transporter des marchandises.

## Poids maximum

<b>Devant</b>	<b>35kg (55 lbs)</b>
<b>Derrière</b>	<b>45kg (88 lbs)</b>



① Porte bagages avant

② Porte bagages arrière

## Robinet d'essence

Le robinet d'essence se trouve sous le réservoir de carburant. Pour commuter le robinet de carburant sur trois positions :

☐ : Le carburant s'écoule vers le carburateur lorsque le levier est dans cette position

- Le carburant ne coulera pas tant que le levier est dans cette position.

☐ Tournez le levier dans cette position si vous tombez en panne de carburant pendant la conduite. Le carburant de réserve du réservoir de carburant est appliqué dès que possible.

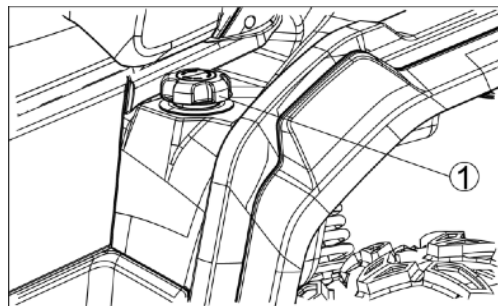
Tournez le levier en position ☐ après avoir fait le plein

Tournez toujours le levier en position “●” lorsque le moteur ne tourne pas.

### Réservoir d'essence

Utilisez uniquement de l'essence ayant l'indice d'octane recommandé. Évitez de remplir le réservoir sous la pluie ou dans des endroits où de fortes poussières soufflent afin que le carburant ne soit pas contaminé.

Ne remplissez jamais le réservoir complètement jusqu'en haut. À mesure que le carburant se dilate dans un réservoir chaud, il peut déborder du tuyau de ventilation. Après avoir fait le plein, assurez-vous que le bouchon de remplissage est bien fermé. C'est le type à limitation de couple pour préserver un serrage excessif.



① Bouchon de remplissage du réservoir

## ● AVERTISSEMENT

### **DANGER**

Faire le plein sans suivre les précautions appropriées

### **CE QUI PEUT ARRIVER**

L'essence est extrêmement inflammable et peut être explosive dans certaines conditions. Un incendie ou une explosion peut provoquer des blessures graves, voire la mort.

### **COMMENT EVITER LES DANGERS**

Lors du ravitaillement, ne fumez pas. Tournez la clé de contact sur "OFF". Assurez-vous que la zone est bien ventilée et exempte de toute source de flamme ou d'étincelles.

Ne remplissez jamais le réservoir complètement jusqu'en haut ! La chaleur peut provoquer la dilatation du carburant et son débordement par l'orifice d'aération du bouchon du réservoir.

Après avoir fait le plein, assurez-vous que le bouchon du réservoir de carburant est bien fermé.

Si de l'essence est renversée sur l'aile arrière, essuyez-la immédiatement.

## ● AVERTISSEMENT

### **DANGER POTENTIEL**

Trop remplir le réservoir pourrait être dangereux

### **CE QUI PEUT ARRIVER**

Si vous remplissez trop le réservoir de carburant, le carburant risque de déborder en se dilatant due à la chaleur du moteur ou du soleil. Le carburant surchauffé pourrait facilement prendre feu.

Arrêtez d'ajouter du carburant lorsque le niveau de carburant atteint le bas du goulot de remplissage.

Ne pas suivre les précautions de sécurité lors du ravitaillement pourrait provoquer un incendie ou respirer des vapeurs toxiques.

### **COMMENT EVITER LE DANGER**

Faites le plein dans un endroit bien ventilé. Assurez-vous que le moteur est arrêté et évitez de renverser du carburant sur un moteur chaud. Ne fumez pas et assurez-vous qu'il n'y a pas de flammes nues ni d'étincelles dans la zone. Évitez de respirer les vapeurs d'essence. Éloignez les enfants et les animaux domestiques lorsque vous faites le plein de l'ATV.

## **Exigences en carburant :**

### **Type de carburant**

Utilisez de l'essence sans plomb minimum de 87. L'indice est affiché sur les pompes des stations-service. L'indice d'octane d'une essence est une mesure de sa résistance à la détonation. L'indice antidétonant est une moyenne de l'indice d'octane de recherche (RON) et de l'indice d'octane du moteur (MON), comme indiqué dans le tableau ci-dessous.

Méthode d'indice d'octane	Notation minimum
Antidétonant (RON + MON) Index 2	87

Si le moteur « cogne » ou « cingle », utilisez une autre marque d'essence avec un indice d'octane plus élevé. Si

cette situation persiste, elle peut entraîner de graves dommages au moteur.

La qualité de l'essence est importante. Les carburants de mauvaise qualité ou ne répondant pas aux spécifications standard de l'industrie peuvent entraîner des performances insatisfaisantes. Les problèmes de fonctionnement résultant de l'utilisation d'un carburant de mauvaise qualité ou de l'absence de carburant recommandé peuvent ne pas être couverts par votre garantie.

### **Carburants contenant des composés oxygénés**

L'essence contient fréquemment des composés oxygénés (alcools et éthers), en particulier dans les régions des États-Unis et du Canada qui sont

tenues de vendre de tels carburants reformulés dans le cadre d'une stratégie visant à réduire les gaz d'échappement.

Les types et le volume de carburants oxygénés approuvés pour une utilisation dans l'essence sans plomb par les États-Unis n'ont connu aucun niveau significatif d'utilisation commerciale.

Mélanges d'essence et d'alcool : l'essence contenant jusqu'à 10 % d'éthanol (alcool produit à partir de produits agricoles tels que le maïs), également connu sous le nom de « essence-alcool », est approuvée.

## NOTICE

Évitez autant que possible d'utiliser des mélanges d'essence sans plomb et de méthanol (alcool de bois), et n'utilisez jamais de « gasohol » contenant plus de 5 % de méthanol. Des dommages au système de carburant et des problèmes de performances peuvent en résulter.

Mélanges essence/éther – L'éther le plus courant est l'éther méthyl-tert-butyle (MTBE). Vous pouvez utiliser de l'essence contenant jusqu'à 15 % de MTBE.

## NOTICE

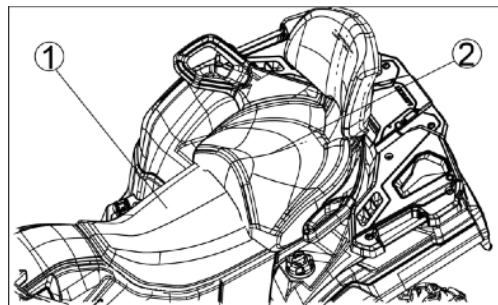
N'utilisez jamais d'essence avec un indice d'octane inférieur au minimum spécifié par les concessionnaires.

N'utilisez jamais de carburant avec plus de 10 % d'éthanol ou plus de 5 % de méthanol. L'essence contenant du méthanol doit également être mélangée à des solvants et des inhibiteurs de corrosion.

Certains ingrédients de l'essence peuvent décolorer ou endommager la peinture. Faites très attention à ne pas renverser d'essence ou de mélanges d'essence oxygénés pendant le ravitaillement.

Ne stockez jamais ce produit dans le système de carburant. Avant le stockage, il est recommandé de vidanger tout le carburant du réservoir de carburant.

## Selle



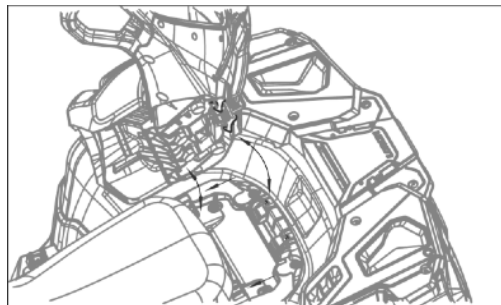
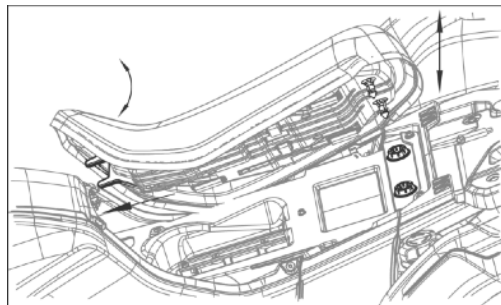
① Siège avant

② Siège arrière

Pour retirer la selle, tirez d'abord un côté du siège à l'arrière, puis tirez l'autre côté.

Pour installer la selle, insérez les saillies à l'avant du siège dans le support à l'arrière du réservoir de carburant et appuyez sur la selle à l'arrière lorsque les verrous à l'arrière du siège visent le coussin de support

sous la selle.



Pour installer la selle, insérez l'avant saillant de la selle dans le cadre du siège arrière, puis poussez le siège

vers le bas lorsque le loquet à l'arrière du siège est aligné avec le tube de support sous le siège.

**NOTE:** Assurez-vous toujours que la selle est bien fixé.

### ● AVERTISSEMENT

Une mauvaise installation du siège peut être dangereuse.

Ne pas installer correctement le siège pourrait le faire bouger et faire perdre le contrôle au pilote.

Assurez-vous que vous êtes dans la bonne position et que le siège est solidement fixé lorsque vous roulez.

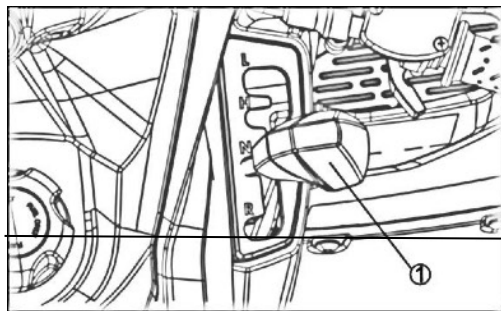
### Levier de sélecteur de vitesse

Le levier de sélection de vitesse est utilisé pour choisir la marche avant, le



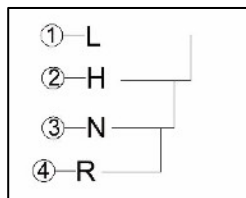
point mort ou la marche arrière.

**NOTE:** Ne déplacez jamais le sélecteur si l'ATV n'est pas à l'arrêt.



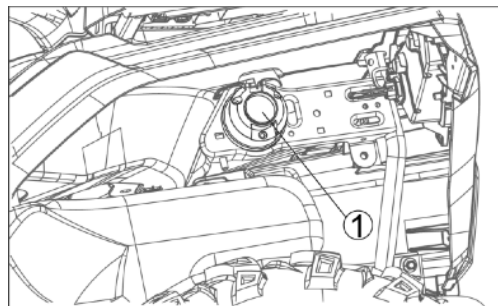
① Levier de sélecteur de vitesse

L (Avant basse)  
H (Avant haute)  
N (Neutre)  
R (Marche arrière)



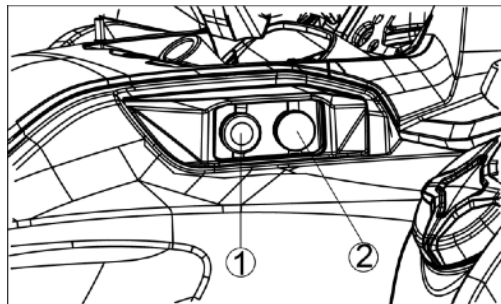
## Prise de courant de remorque

Ce véhicule est équipé d'une prise de courant de remorque située sous le porte-bagages arrière comme indiqué dans l'image fournie. Un convertisseur de puissance de remorque accessoire est requis pour les remorques qui n'ont pas de connecteur. Contactez votre revendeur pour plus d'informations.



① Prise de courant de remorque

## Allume cigares et prise USB

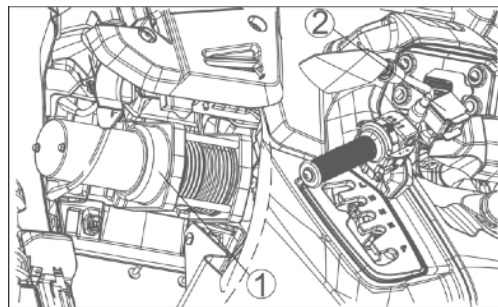


① USB      ② Allume cigares

Elles sont placées sur la zone de l'aile avant droite pour faire fonctionner des accessoires tels que des projecteurs portatifs et charger des appareils électroniques. Veuillez consulter votre concessionnaire sur l'utilisation d'accessoires électriques avec votre véhicule.

## Treuil

La commande du treuil est située sur le guidon gauche. Pour préserver la puissance de la batterie, faites fonctionner le treuil uniquement lorsque le moteur tourne. Veuillez consulter votre concessionnaire sur l'utilisation du treuil avant d'utiliser votre véhicule ou vous référer aux instructions d'utilisation du treuil



① treuil      ② Commutateur de contrôleur

## **Précautions générales de sécurité concernant l'utilisation du treuil**

Risques liés aux pièces mobiles :

Pour éviter des blessures graves et des dommages matériels :

- Ne pas utiliser ou installer le treuil sans avoir lu et compris ces instructions et le Guide de base des techniques de treuillage.
- Gardez les mains à l'écart du câble métallique, du crochet et de l'ouverture du guide-câble pendant le fonctionnement et lors de l'enroulement.
- Utilisez la sangle à crochet fournie pour enrouler le câble métallique.
- Tenez-vous à l'écart du câble métallique et de la charge pendant le fonctionnement.
- Éloignez les autres.
- Inspectez l'installation du treuil et l'état du câble métallique avant d'utiliser le treuil.
- Ne pas utiliser comme palan.
- Ne pas utiliser pour déplacer des personnes.

- Ne dépassez pas la capacité nominale du treuil.
- Ne touchez jamais le câble métallique ou le crochet lorsqu'il est sous tension.
- Assurez-vous que l'ancrage que vous sélectionnez résistera à la charge.
- N'enroulez jamais le câble métallique sur lui-même. Utilisez une chaîne ras du cou ou un protecteur de tronc d'arbre sur l'ancre.
- Avant de lancer l'opération de treuillage, assurez-vous que tout élément pouvant interférer avec un treuillage sûr est retiré.
- Ne désengagez pas l'embrayage si le treuil est sous charge ou si le câble métallique est sous tension.
- Prenez votre temps. Un grément bâclé provoque des accidents.
- Le câble métallique doit toujours s'enrouler sur le tambour comme indiqué par l'étiquette de rotation du tambour sur le treuil.

Pour éviter les blessures et les dommages matériels :

- N'utilisez pas de treuil pour sécuriser une charge pendant le transport.

- Ne pas plonger dans l'eau.
- Ne pas utiliser pour remorquer d'autres véhicules.
- Portez des gants de cuir épais lors de la manipulation du câble métallique.
- Ne jamais treuiller avec moins de 5 tours de câble métallique autour du tambour.
- Il convient d'être prudent si le véhicule est arrimé lors d'une opération de treuillage. Cela pourrait endommager le cadre.
- Prenez votre temps. Un grément bâclé provoque des accidents.
- Le câble métallique doit toujours s'enrouler sur le tambour comme indiqué par l'étiquette de rotation du tambour sur le treuil.
- 
- Pour éviter les blessures et les dommages matériels :
- N'utilisez pas de treuil pour sécuriser une charge pendant le transport.
- Ne pas plonger dans l'eau.
- Ne pas utiliser pour remorquer d'autres véhicules.
- Portez des gants de cuir épais lors de la manipulation du câble métallique.
- Ne jamais treuiller avec moins de 5 tours de câble métallique autour du tambour.
- Il convient d'être prudent si le véhicule est arrimé lors d'une opération de treuillage. Cela pourrait endommager le cadre.

# CONTROLES PRE-OPERATOIRES

## Liste de vérification pour l'inspection avant l'utilisation du véhicule

Que faire avant de démarrer votre ATV (Sans avoir mis la clé)

<b>ELEMENTS A RESPECTER</b>	<b>INSPECTION A EFFECTUER</b>
Huile de moteur	Vérifier le niveau
Liquide de refroidissement	Vérifier le niveau
Carburant	Vérifier le niveau
Liquide de frein	Vérifier le niveau
Fuites	Vérifier d'éventuelles fuites sous le véhicule
Manette des gaz	Actionner la manette des gaz plusieurs fois pour s'assurer de son fonctionnement
Blocage des freins	Actionner le blocage des freins et vérifier s'il fonctionne correctement
Pneus	Vérifier la pression et l'état des pneus. Reportez-vous aux SPECIFICATIONS et ajustez en fonction de la charge

<b>ELEMENTS A RESPECTER</b>	<b>INSPECTION A EFFECTUER</b>
Roues	Vérifiez les roues pour déceler tout dommage ou tout jeu anormal, et assurez-vous que les écrous de roue sont serrés. Boulons de blocage de roue Titan (le cas échéant). Reportez-vous à ROUES ET PNEUS dans PROCÉDURES D'ENTRETIEN pour les spécifications de couple
Radiateur	Vérifier la propreté du radiateur
Soufflet d'arbre de transmission	Vérifier l'état des soufflets d'arbre de transmission
Siège(s)	Vérifiez si le siège de l'opérateur est en place et correctement verrouillé
	Vérifiez si le siège passager est en place et correctement verrouillé (modèles 2 places)
	Vérifiez l'état du dossier passager et des poignées de maintien (modèles 2 places)
	Si vous transportez une cargaison, respectez la capacité de charge. Reportez-vous à CHARGEMENT DES PORTE-BAGAGES S'assurer que la cargaison est correctement fixée aux racks

<b>ELEMENTS A RESPECTER</b>	<b>INSPECTION A EFFECTUER</b>
Chargement	<p>Si vous tirez une remorque ou un autre équipement :</p> <ul style="list-style-type: none"> <li>– Vérifier l'état de l'attelage et de la boule de remorque</li> <li>– Respecter la capacité du timon et la capacité de remorquage comme indiqué sur l'étiquette apposée sur l'attelage ou se référer aux SPÉCIFICATIONS</li> <li>– Assurez-vous que la remorque est correctement fixée à l'attelage.</li> </ul>
Compartment de stockage	Vérifiez si le compartiment de rangement arrière est correctement verrouillé
Châssis et suspension	Vérifiez sous le véhicule pour déceler tout débris sur le châssis ou suspension et nettoyez-les correctement
Filtre à air moteur	Inspecter et nettoyer le filtre à air du moteur
Filtre à air CVT	Inspecter et nettoyer le filtre à air CVT

## Que faire avant de démarrer votre ATV (Clé dedans)

<b>ELEMENTS A RESPECTER</b>	<b>INSPECTION A EFFECTUER</b>
Jauge multifonction	Vérifier le fonctionnement des voyants de l'écran multifonction (pendant les premières secondes de la touche ON)
	Vérifier les messages sur l'écran multifonction
Feux	Vérifier le fonctionnement et la propreté des phares et du feu arrière
	Vérifier le fonctionnement des feux de croisement et de route
	Vérifier le fonctionnement du feu stop
	Vérifier le fonctionnement et la propreté des clignotants
	Vérifier le fonctionnement des feux de détresse
Klaxon	Vérifier le fonctionnement du klaxon
Niveau de carburant	Vérifier le niveau du carburant



## Que faire après le démarrage

<b>ELEMENTS A RESPECTER</b>	<b>INSPECTION A EFFECTUER</b>
Pilotage	Vérifiez si la direction fonctionne librement en la tournant complètement d'un bout à l'autre
Levier de vitesse	Vérifier le fonctionnement du levier de vitesses (R, N, H and L)
Freins	Avancez lentement de quelques mètres et appliquez le levier de frein et la pédale de frein individuellement. Les freins doivent être complètement appliqués. Le levier et la pédale doivent revenir complètement lorsqu'ils sont relâchés
Bouton d'arrêt du moteur	Vérifier qu'il fonctionne correctement
Contacteur d'allumage	Vérifiez si le contacteur d'allumage fonctionne correctement en redémarrant et arrêter le moteur

● **AVERTISSEMENT**

**DANGER POTENTIEL**

Défaut de vérifier l'ATV avant de l'utiliser. Défaut d'entretenir correctement l'ATV.

**CE QUI PEUT ARRIVER**

Cela pourrait provoquer un accident ou des dommages matériels.

**COMMENT ÉVITER LE RISQUE**

Vérifiez toujours soigneusement votre ATV chaque fois avant de l'utiliser pour vous assurer qu'il est en bon état de fonctionnement.

Suivez toujours la procédure d'inspection et d'entretien indiquée dans le manuel du propriétaire.

● **AVERTISSEMENT**

**DANGER POTENTIEL**

Fonctionnement incorrect des freins pendant la conduite.

**QUE PEUT ARRIVER**

La capacité de freinage pourrait provoquer un accident

**COMMENT ÉVITER LE RISQUE**

Vérifiez toujours les freins à chaque fois avant de commencer à rouler. Ne conduisez pas l'ATV si vous constatez un problème avec les freins. Trouvez votre revendeur pour l'inspecter si vous ne pouvez pas corriger le problème par vous-même selon les procédures de réglage fournies dans ce manuel.

## **Freins**

### **1. Fonctionnement des freins**

Testez les freins à vitesse lente après le démarrage pour vous assurer qu'ils fonctionnent correctement. Si l'un des freins ne fonctionne pas correctement, inspectez l'usure du frein et le niveau du liquide de frein.

### **2. Pédale de frein et leviers de frein**

Vérifiez le jeu libre correct de la pédale de frein et des leviers de frein. Ajustez-le si le jeu libre est incorrect.

### **Huile moteur**

Remplissez toujours l'huile moteur en fonction de la température ambiante recommandée comme suit :

Température ambiante / huile recommandée :

-10 °C / 40 °C /SAE10W-40

Assurez-vous que l'huile moteur est au niveau spécifié. Ajouter de l'huile si nécessaire :

Le niveau spécifié de l'huile moteur du carter : 1600 ml ;

Huile recommandée : SAE80W-90

Le niveau spécifié de l'huile moteur de la boîte de transmission : 600 ml.

### **Carburant**

Remplissez toujours votre ATV d'essence ordinaire sans plomb. N'utilisez pas d'essence au plomb ; cela endommagerait les pièces internes du moteur.

En cas de cognement ou de cliquetis, utilisez une autre marque d'essence ou du super carburant sans plomb.

, use a Remplissez toujours votre ATV d'essence ordinaire sans plomb. N'utilisez pas d'essence au plomb ; cela endommagerait les pièces

internes du moteur.

En cas de cognement ou de cliquetis, utilisez une autre marque d'essence ou du super carburant sans plomb.



## AVERTISSEMENT

Ne remplissez pas trop le réservoir de carburant. Faites attention à ne pas renverser de carburant, notamment sur le moteur ou le pot d'échappement. Assurez-vous que le bouchon du réservoir de carburant est bien fermé.

Ne faites pas le plein immédiatement après que le moteur ait tourné et soit encore très chaud

### **Interrupteurs**

Vérifiez le fonctionnement de l'interrupteur d'arrêt du moteur, de

l'interrupteur de démarrage, de l'interrupteur principal et du robinet de carburant. Réparez si nécessaire pour un bon fonctionnement.

### **Raccords et fixations**

Vérifiez toujours l'étanchéité du châssis avant de conduire cet ATV. Apportez cet ATV à votre concessionnaire ou reportez-vous à ce manuel pour connaître le couple de serrage correct.

### **Pneus**

L'ATV est fourni avec un manomètre situé dans le sac à outils sous le siège. Mesurez la pression des pneus à l'aide de celui-ci et réglez la pression des pneus avant et arrière en cas.

## ● AVERTISSEMENT

### **DANGER POTENTIEL**

Utiliser cet ATV avec des pneus inappropriés ou avec une pression de pneu inappropriée ou inégale.

### **QUE PEUT-IL ARRIVER**

Utiliser cet ATV avec des pneus inappropriés ou avec une pression de pneu inappropriée ou inégale pourrait entraîner une perte de contrôle et un accident.

### **COMMENT ÉVITER LE RISQUE**

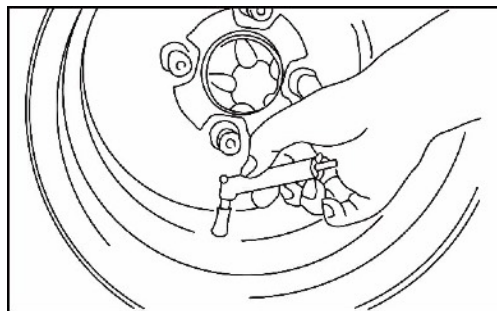
1. La pression spécifique des pneus est indiquée sur le pneu.
2. Utilisez 25×8-12 comme pneus avant (le cas échéant).
3. Utilisez 24×10- 12 pour l'arrière.

## Mesurer la pression des pneus

Utilisez le manomètre pour pneus basse pression.

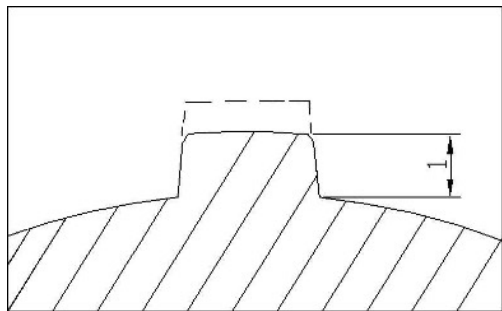
### **NOTE:**

Le manomètre pour pneus basse pression est inclus en équipement standard. Effectuez deux mesures de la pression des pneus et utilisez la deuxième lecture. La présence de poussière ou de saleté dans la jauge pourrait rendre la première lecture incorrecte.



## Limite d'usure des pneus

Lorsque la rainure du pneu diminue à 3 mm (0.12 in) en raison de l'usure, remplacer le pneu.



### 1、 Limite d'usure des pneus

# OPERATION

## ● AVERTISSEMENT

### **DANGER POTENTIEL**

Conduire un ATV sans être familier avec toutes les commandes.

### **QUE PEUT ARRIVER**

Perte de contrôle pouvant provoquer un accident ou des blessures.

### **COMMENT ÉVITER LE RISQUE**

Lisez attentivement ce manuel. Si vous ne comprenez pas une commande ou une fonction, demandez à votre revendeur.

## **Démarrage d'un moteur froid**

1. Serrez le frein de stationnement.
2. Tournez le robinet de carburant sur « ON »
3. Tournez l'interrupteur d'arrêt du

moteur sur « RUN »

5. Mettez le rapport de transmission au point mort

6. Poussez le levier de starter vers la gauche jusqu'au bout. (Si équipé)

7. Fermez complètement le levier d'accélérateur.

8. Appuyez sur l'interrupteur de démarrage pour lancer le moteur jusqu'à ce que le moteur tourne, relâchez le bouton de démarrage.

Si le moteur ne démarre pas, relâchez le bouton de démarrage, puis appuyez à nouveau. Chaque lancement ne doit pas durer plus de 5 secondes ; les temps de démarrage continus ne doivent pas dépasser 3 fois.

9. Placez le starter à la moitié.

10. Continuez à faire chauffer le moteur pendant 5 minutes. puis poussez le levier du starter vers la droite jusqu'à la borne.

## Déplacement

1. Déplacez le levier de vitesses en position « H » (haute) ou « L » (basse).
2. Desserrez le frein de stationnement.
3. Augmentez progressivement le régime moteur en poussant la manette des gaz vers l'avant.

### NOTE:

Entraînez-vous à démarrer et à arrêter (en utilisant les freins), jusqu'à ce que vous soyez familier avec les commandes.

### Pour décélérer

1. Relâchez progressivement l'accélérateur.
2. Appliquez les freins doucement et uniformément.

## Rodage du moteur

La période la plus importante dans la vie de votre moteur se situe entre 0 et 20 heures (ou 320 k. Veuillez lire très attentivement les informations suivantes.

- N'exercez pas une charge excessive sur le moteur pendant les premières heures de fonctionnement.
- Ne faites jamais fonctionner le moteur en continu au-dessus de la moitié du régime.
- Laissez refroidir le moteur pendant dix minutes après chaque heure de fonctionnement.
- Variez le régime du moteur de temps en temps.



## Stationnement

Lors du stationnement, arrêtez le moteur et passez au point mort. Tournez le robinet de carburant sur la « ● » position, serrez le frein de stationnement. Ne vous gardez jamais sur des collines ou autres pentes.

## Chargement

Tel qu'équipé d'origine, cet ATV peut transporter des marchandises ; la cargaison peut modifier la stabilité et la maniabilité d'un ATV. Vous devez faire preuve de bon sens et de jugement lorsque vous transportez des marchandises.

## ● AVERTISSEMENT

La surcharge de cet ATV ou le transport et remorquage de marchandises pourraient entraîner des modifications dans la conduite du véhicule, et même un accident. Ne dépassez jamais la capacité de chargement indiquée pour cet ATV.

### Capacité de poids maximale

Le poids de l'opérateur et des bagages ou du fret ne doit pas dépasser 230 kg.

## ● AVERTISSEMENT

### **DANGER**

Utiliser cet ATV avec des modifications inappropriées.

### **CE QUI PEUT ARRIVER**

Une mauvaise installation d'accessoires ou une modification de ce véhicule peut entraîner des changements de conduite pouvant conduire à un accident.

### **COMMENT ÉVITER LE RISQUE**

Ne modifiez jamais cet ATV par une installation ou une utilisation inappropriée d'accessoires. Toutes les pièces et accessoires ajoutés à ce véhicule doivent provenir d'un revendeur authentique ou de composants équivalents conçus pour être utilisés sur cet ATV et doivent être installés et utilisés conformément aux instructions.

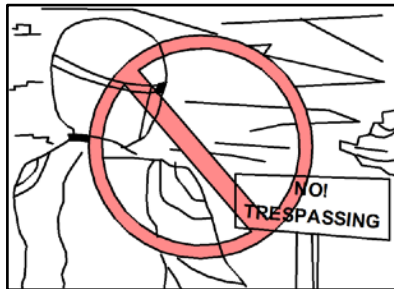
Si vous avez des questions, consultez un concessionnaire agréé.

À l'exception des pièces et accessoires d'origine du revendeur, le revendeur n'a aucun contrôle sur la conception ou l'application des accessoires. Dans certains cas, une mauvaise installation ou utilisation d'accessoires, ou des modifications du véhicule, annulera la garantie du véhicule. Lors du choix et de l'utilisation des accessoires ainsi que lors du chargement du véhicule, vous êtes personnellement responsable de votre propre sécurité et de celle des autres personnes impliquées. Parce qu'un véhicule tout-terrain est sensible à l'augmentation du poids, aux changements dans la répartition du poids et aux forces aérodynamiques, vous devez être extrêmement prudent lors du transport du chargement et/ou du montage des accessoires. Les directives générales suivantes ont été préparées pour vous aider à prendre

votre décision.

- Lorsque vous ajoutez du chargement et tirez une remorque, réduisez la vitesse. Passez la transmission à la gamme « L » (basse). La distance de freinage est augmentée. Soyez extrêmement prudent lorsque vous montez et descendez des collines et traversez des pentes. Ajouter du chargement et tirer une remorque peut rendre le véhicule difficile à diriger et affecter sa maniabilité de manière imprévisible.

- Toutes les marchandises doivent être



transportées aussi bas que possible pour réduire l'effet sur le centre de gravité du véhicule. Le poids du chargement doit également être réparti également d'un côté à l'autre. Placez la cargaison à l'arrière d'un porte-bagages avant et à l'avant d'un porte-bagages arrière. Cela permet de maintenir la stabilité du véhicule en centralisant le poids. Ne laissez pas la cargaison dépasser des bords des supports.

- Ne placez pas plus de 35 kg (55 lb) sur le porte-bagages avant, et pas plus de 45 kg (88 lb) à l'arrière ne dépassent la capacité de charge indiquée par le fabricant du porte-bagages. Dans tous les cas, ne dépassez jamais les limites indiquées ci-dessus. Essayez de maintenir l'équilibre entre l'avant et l'arrière en portant une fois et demie plus de poids sur le porte-bagages arrière que sur le porte-bagages avant.

- La cargaison doit être solidement attachée. Assurez-vous que la cargaison ne bougera pas pendant que vous roulez. Revérifiez la sécurité du chargement aussi souvent que possible (pas pendant que le véhicule est en mouvement) et ajustez si nécessaire.

- Ne transportez pas d'objets lourds ou encombrants, même sur un porte-bagages. Ils sont conçus pour des objets légers et une surcharge peut affecter la manipulation en raison de changements dans la répartition du poids et des forces aérodynamiques. N'installez pas d'accessoires et ne transportez pas de marchandises qui nuisent aux performances du véhicule. Assurez-vous que vous n'avez pas affecté négativement les composants d'éclairage, la garde au sol, le fonctionnement des freins ou des commandes, le mouvement des roues

ou tout autre aspect du fonctionnement du véhicule.

- Soustrayez toujours le poids du timon de la remorque de la capacité de poids maximum. Reportez-vous au chapitre **EMPLACEMENT DES ÉTIQUETTES D'AVERTISSEMENT ET DE SPÉCIFICATION** pour plus de détails sur le support d'attelage de remorque.

- Le poids attaché au guidon augmentera la masse de l'ensemble de direction et peut entraîner des conditions de conduite dangereuses.

- Les pare-brises, coffres et autres objets volumineux peuvent nuire à la stabilité et à la maniabilité du véhicule, en raison de leur poids et des forces aérodynamiques agissant sur ces surfaces pendant le fonctionnement du véhicule. Des éléments mal conçus ou mal installés peuvent entraîner des

conditions de conduite dangereuses.

- Ne voyagez jamais avec des passagers sur les transporteurs. Ce ATV n'est pas conçu pour transporter des passagers sur les transporteurs.

### **Sécurité des opérateurs**

- Les freins mouillés peuvent avoir une capacité de freinage réduite. Testez vos freins après avoir quitté l'eau. Si nécessaire, appliquez-les légèrement plusieurs fois en roulant lentement pour permettre aux frottements de sécher les plaquettes.

- Vérifiez toujours la présence d'obstacles ou de personnes derrière l'ATV avant de faire marche arrière. Lorsqu'il est sécuritaire de faire marche arrière, déplacez-vous lentement et évitez de tourner à des angles vifs.

### **CONDUIRE VOTRE ATV**

- Utilisez toujours la taille et le type de pneus spécifiés pour votre ATV et maintenez toujours une pression de pneu appropriée.

- Ne modifiez jamais un ATV par une installation ou une utilisation inappropriée d'accessoires.

- Ne dépassez jamais la capacité de charge indiquée pour votre ATV. La cargaison doit être correctement distribuée et solidement attachée. Réduisez la vitesse et suivez les instructions de ce manuel pour transporter une cargaison ou remorquer. Prévoyez une plus grande distance de freinage.

- Retirez toujours la clé de contact lorsque le véhicule n'est pas utilisé pour éviter toute utilisation non autorisée ou tout démarrage accidentel.

- Les enfants ou les animaux domestiques ne doivent pas être transportés sur les supports.

- Ne touchez jamais les pièces en mouvement, telles que les roues, l'arbre de transmission, etc. Connaissez votre ATV avant de rouler. Cet ATV est destiné à un usage récréatif. Cette section, Conduire votre ATV, fournit des instructions générales de conduite d'ATV pour la conduite récréative. Les compétences et techniques décrites dans cette section conviennent à tous les types de conduite. Conduire cet ATV nécessite des compétences particulières. Prenez le temps de bien apprendre les techniques de base avant de tenter des

manœuvres plus difficiles.

Pour votre sécurité, assurez-vous d'avoir lu entièrement ce manuel du propriétaire et

Avant de conduire. Lisez les recommandations et étiquettes d'avertissement sur votre ATV et portez une attention particulière aux informations de sécurité.

Roulez avec prudence et jugement.

Suivez une formation si vous êtes inexpérimenté.

Les débutants devraient suivre une formation dispensée par un instructeur certifié. Commencez par des vitesses lentes pour vous familiariser avec cet ATV, même si vous êtes un pilote expérimenté. Ne travaillez pas à des performances maximales tant que vous n'êtes pas totalement familier avec les caractéristiques de maniabilité et de

performance de l'ATV.

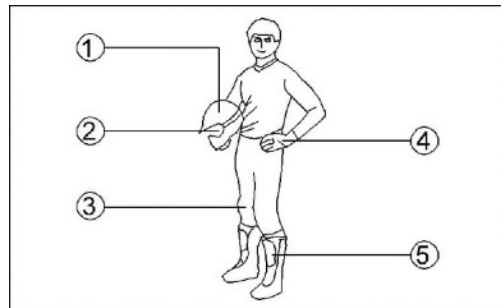
Prenez le temps de bien apprendre les techniques de base avant de tenter des manœuvres plus difficiles.

Ne laissez jamais des enfants de moins de 16 ans conduire cet ATV.



## Vêtements

Portez toujours des vêtements adaptés pour la conduite d'un ATV. Ils ont des protections spéciales pour plus de confort et pour réduire les risques de blessures.



### ① Casque

Votre casque est l'élément de protection le plus important pour rouler en toute sécurité. Un casque approuvé peut prévenir un traumatisme crânien grave

### ② Protection des yeux

Ne comptez pas sur des lunettes de soleil pour une protection adéquate des yeux. Une paire de lunettes ou un casque facial offre la meilleure protection pour vos yeux. Ils doivent être maintenus propres et être incassables.

### ③ Vêtements

Portez toujours des manches longues et des pantalons longs pour protéger les bras et les jambes. Un pantalon d'équitation avec genouillères et un maillot avec épaulettes offrent la meilleure protection.

### ④ Gants

Les gants de style tout-terrain avec coussinets aux articulations sont les meilleurs pour le confort et la protection.

### ⑤ Bottes

Les meilleures chaussures sont une

paire de bottes solides au-dessus du mollet avec des talons.



Ne pas conduire après avoir consommé de l'alcool ou des drogues.

La capacité de performance de l'opérateur est réduite par l'influence de l'alcool ou de drogues.

### **Vérifications pré-opérationnelles**

Effectuez toujours les vérifications préalables à l'utilisation répertoriées avant de rouler pour des raisons de sécurité et d'entretien approprié de votre ATV.

Ne conduisez pas à des vitesses trop



rapides pour vos compétences ou les conditions.

### **DANGER POTENTIEL**

Conduire cet ATV à des vitesses trop rapides pour vos seuils ou les conditions.

### **QUE PEUT-IL ARRIVER**

Augmente vos chances de perdre le contrôle de l'ATV, ce qui peut entraîner un accident.

### **COMMENT ÉVITER LE RISQUE**

Conduisez toujours à une vitesse adaptée au terrain, à la visibilité, aux conditions d'exploitation et à votre expérience.

.

## Chargement et accessoires

Soyez particulièrement prudent lorsque vous conduisez l'ATV avec des charges supplémentaires, telles que des accessoires ou du fret. La tenue de route de l'ATV pourrait en être affectée. Réduisez votre vitesse lorsque vous ajoutez des charges supplémentaires.

Masse tractable maximale  
autorisée: 350 kg

## ● AVERTISSEMENT

### **DANGER POTENTIEL**

Utiliser cet ATV ou transporter ou remorquer une cargaison de manière incorrecte.

### **CE QUI PEUT ARRIVER**

Cela pourrait entraîner des changements dans la tenue de route de l'ATV, ce qui pourrait entraîner un accident.

### **COMMENT ÉVITER LE RISQUE**

Ne dépassez jamais la capacité de charge indiquée pour cet ATV.

La cargaison doit être correctement distribuée et solidement attachée.

Réduisez la vitesse lorsque vous transportez des marchandises ou tirez une remorque. Prévoyez une plus grande distance pour le freinage.

Suivez toujours les instructions de votre manuel du propriétaire pour transporter une cargaison ou tirer une remorque.

## Pendant le fonctionnement

Gardez toujours vos pieds sur les marches pendant le fonctionnement. Sinon, vos pieds pourraient entrer en contact avec la roue et provoquer des blessures. Évitez les trous et les sauts. Vous pourriez perdre le contrôle de l'ATV ou se renverser.

## Echappement

Le système d'échappement de l'ATV est très chaud pendant et après son utilisation. Ne touchez jamais le système d'échappement. Garez l'ATV dans un endroit où les piétons et enfants ne sont pas susceptibles de le toucher.

## ● AVERTISSEMENT

### DANGER POTENTIEL

Système d'échappement chaud.

### CE QUI PEUT ARRIVER

L'herbe sèche, les broussailles ou tout autre matériau combustible accumulé autour de la zone du moteur pourraient prendre feu.

Toute personne touchant le système d'échappement pendant ou après l'utilisation pourrait se brûler.

### COMMENT ÉVITER LE RISQUE

Ne faites pas fonctionner, ne faites pas tourner l'ATV au ralenti et ne le garez pas dans de l'herbe sèche ou dans toute autre couverture végétale sèche.

Gardez la zone du moteur exempte d'herbe sèche, de broussailles ou de tout autre matériau combustible.

Ne touchez pas le système d'échappement chaud.

Ne garez pas l'ATV dans un endroit où d'autres personnes pourraient le toucher.

## **Soyez attentif lorsque vous conduisez**

Cet ATV est conçu pour une utilisation hors route uniquement. Rouler sur des surfaces pavées peut entraîner une perte de contrôle. Ne roulez pas sur une voie publique, une rue ou une autoroute. Circuler sur la voie publique peut entraîner des collisions avec d'autres véhicules.



## **AVERTISSEMENT**

### **DANGER POTENTIEL**

Conduire cet ATV sur les rues publiques, les routes ou les autoroutes.

### **CE QUI PEUT ARRIVER**

Vous pouvez entrer en collision avec un autre véhicule.

### **COMMENT ÉVITER LE RISQUE**

Ne conduisez jamais cet ATV sur une voie publique, une route ou une autoroute, même sur terre ou en gravier. Dans de nombreux États, il est illégal de conduire des ATV sur les rues, routes et autoroutes publiques.

Connaissez le terrain sur lequel vous roulez. Conduisez prudemment dans des zones inconnues. Restez attentif aux racines, aux trous ou aux roches dans le terrain, ainsi qu'à d'autres dangers cachés qui pourraient provoquer le renversement de l'ATV.



## AVERTISSEMENT

### **DANGER POTENTIEL**

Ne pas faire preuve d'une prudence particulière lors de la conduite de cet ATV sur un terrain inconnu.

### **CE QUI PEUT ARRIVER**

Vous pouvez tomber sur des rochers, des bosses ou des trous cachés sans avoir suffisamment de temps pour réagir. Cela pourrait entraîner le renversement de l'ATV ou une perte de contrôle.

### **COMMENT ÉVITER LE RISQUE**

Allez-y lentement et soyez très prudent lorsque vous travaillez sur un terrain inconnu. Soyez toujours attentif aux conditions changeantes du terrain lorsque vous conduisez l'ATV.

## AVERTISSEMENT

### **DANGER POTENTIEL**

Ne pas faire preuve d'une prudence particulière lors de l'utilisation sur un terrain excessivement accidenté, glissant ou meuble.

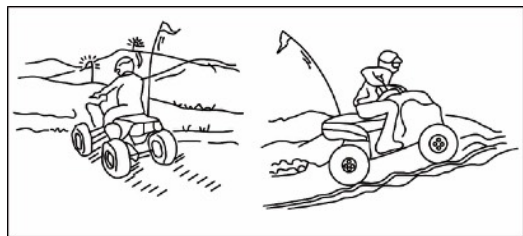
### **CE QUI PEUT ARRIVER**

Pourrait causer une perte de traction ou de contrôle de l'ATV, ce qui pourrait entraîner un accident, y compris un renversement.

### **COMMENT ÉVITER LE RISQUE**

Ne conduisez pas sur un terrain excessivement accidenté, glissant ou meuble avant d'avoir acquis et mis en pratique les compétences nécessaires pour contrôler l'ATV sur un tel terrain. Soyez toujours particulièrement prudent sur ce type de terrain.

Lorsque vous roulez dans une zone où vous pourriez ne pas être facilement vu, comme un terrain désertique, installez un drapeau d'avertissement sur l'ATV.



Ne circulez pas sur une propriété privée sans autorisation.

Sélectionnez une grande zone hors route plate pour vous familiariser avec votre ATV. Assurez-vous que cette zone est exempte d'obstacles et d'autres coureurs. Vous devez vous entraîner à contrôler l'accélérateur, les freins, les procédures de changement de vitesse et les techniques de virage.

cette zone avant d'essayer un terrain

plus difficile. Évitez toujours de rouler sur des surfaces pavées : l'ATV est conçu pour une utilisation hors route uniquement et les manœuvres de conduite sont plus difficiles à effectuer sur la chaussée.

Serrez le frein de stationnement et démarrez le moteur. Une fois qu'il est réchauffé, vous êtes prêt à commencer à conduire votre ATV. N'oubliez pas que le moteur et le pot d'échappement seront chauds pendant et après la conduite ; ne laissez pas la peau ou les vêtements entrer en contact avec ces composants.

### **Tourner avec votre ATV**

Pour obtenir une traction maximale en tout-terrain, les deux roues arrière sont solidement montées sur un essieu et tournent ensemble à la même vitesse. Donc, à moins que la roue à l'intérieur du virage ne glisse ou ne perde un peu

de traction, l'ATV résistera au virage. Une technique de virage spéciale doit être utilisée pour permettre à l'ATV d'effectuer des virages rapidement et facilement. Il est essentiel que cette compétence soit apprise d'abord à faible vitesse.

À l'approche d'un virage, ralentissez et commencez à tourner le guidon dans la direction souhaitée. Ce faisant, placez votre poids sur le marchepied vers l'extérieur du virage (à l'opposé de la direction souhaitée) et penchez le haut de votre corps dans le virage. Utilisez l'accélérateur pour maintenir une vitesse constante tout au long du virage. Cette manœuvre fera glisser légèrement la roue à l'intérieur du virage, permettant à l'ATV d'effectuer le virage correctement.

Cette procédure doit être pratiquée

plusieurs fois à vitesse lente dans une vaste zone hors route sans obstacles. Si une technique incorrecte est utilisée, votre ATV peut continuer à rouler tout droit. Si l'ATV ne tourne pas, arrêtez-vous, puis répétez la procédure. Si la surface de conduite est glissante ou meuble, il peut être utile de placer une plus grande partie de votre poids sur les roues avant en avançant sur le siège.

Une fois que vous aurez appris cette technique, vous devriez être capable de l'exécuter à des vitesses plus élevées ou dans des virages plus serrés.

Des procédures de conduite inappropriées telles que des changements brusques de l'accélérateur, un freinage excessif, des mouvements incorrects du corps ou une vitesse trop élevée pour la rigueur du virage peuvent faire basculer l'ATV. Si l'ATV commence à basculer vers l'extérieur

pendant la négociation d'un virage, penchez-vous davantage vers l'intérieur. Il peut également être nécessaire de relâcher progressivement l'accélérateur et de se diriger vers l'extérieur du virage pour éviter de basculer.

N'oubliez pas : évitez les vitesses plus élevées jusqu'à ce que vous soyez parfaitement familiarisé avec le fonctionnement de votre ATV.

### Monter une pente

Utilisez les compétences de conduite appropriées pour éviter les renversements du véhicule dans les pentes. Assurez-vous que vous pouvez bien manœuvrer votre ATV sur un terrain plat avant de tenter une pente, puis entraînez-vous d'abord à rouler sur des pentes douces. Essayez des ascensions plus difficiles seulement après avoir acquis plus de compétences.

Dans tous les cas, évitez les pentes comportant des surfaces glissantes ou meubles, ou des obstacles qui pourraient vous faire perdre le contrôle. Il est important lorsque vous gravissez une colline de vous assurer que votre poids est transféré vers l'avant sur l'ATV. Ceci peut être fait en se penchant en avant et, sur des pentes plus raides, en se tenant debout sur les marchepieds et en se penchant en avant au-dessus du guidon.

Si vous gravissez une colline et que vous constatez que vous n'avez pas correctement évalué votre capacité à atteindre le sommet, vous devez faire demi-tour avec l'ATV pendant que vous avez encore un mouvement vers l'avant (à condition que vous ayez la place pour le faire) et descendre la colline. .

Si votre ATV a calé ou s'est arrêté et que vous pensez pouvoir continuer à



monter la pente, redémarrez prudemment pour vous assurer de ne pas soulever les roues avant, ce qui pourrait vous faire perdre le contrôle. Si vous ne parvenez pas à continuer à monter la colline, descendez de l'ATV du côté ascendant. Faites demi-tour physiquement à l'ATV, puis descendez la pente.

Si vous commencez à reculer,

NE PAS utiliser le frein arrière pour arrêter ou essayer de mettre l'ATV en prise. L'ATV pourrait facilement basculer en arrière. Au lieu de cela, descendez immédiatement de l'ATV du côté ascendant.

## ● AVERTISSEMENT

### **DANGER POTENTIEL**

Traverser des collines de manière inappropriée ou tourner dans des collines.

### **CE QUI PEUT ARRIVER**

Cela pourrait entraîner une perte de contrôle ou le renversement de l'ATV.

### **COMMENT ÉVITER LE RISQUE**

N'essayez jamais de faire demi-tour avec l'ATV sur une pente avant d'avoir maîtrisé la technique de virage décrite dans le manuel du propriétaire sur un terrain plat.

Soyez très prudent lorsque vous bifurquez sur une colline.

Évitez si possible de descendre la pente d'une colline raide.

Lorsque vous descendez la pente d'une colline :

Suivez toujours les procédures appropriées décrites dans le manuel du propriétaire.

Évitez les pentes avec des surfaces excessivement glissantes ou meubles.

Déplacez votre poids vers le côté ascendant de l'ATV.

## ● AVERTISSEMENT

### **DANGER POTENTIEL**

Calage, recul, ou descente incorrecte en montant une colline.

### **QUE PEUT ARRIVER**

Cela pourrait entraîner le renversement de l'ATV.

### **COMMENT ÉVITER LE RISQUE**

Utilisez le rapport approprié et maintenez une vitesse constante lorsque vous montez une colline.

Si vous perdez toute vitesse d'avancement :

Gardez le poids en montée.

Freinez.

Verrouillez le frein de stationnement une fois arrêté. Si vous commencez à revenir en arrière :

Gardez le poids en montée.

N'appliquez jamais le frein arrière lorsque vous reculez. Serrez le frein avant.

Une fois complètement arrêté, serrez également le frein arrière, puis verrouillez le frein de stationnement.

Descendez du côté ascendant ou sur le côté si vous êtes orienté droit vers le haut. Retournez et remontez-le en suivant la procédure décrite dans le manuel du propriétaire.

Lorsque vous conduisez votre ATV en descente, déplacez votre poids aussi loin que possible vers l'arrière et le côté amont de l'ATV. Reculez sur le siège et asseyez-vous avec les bras tendus. Choisissez un rapport bas qui permettra à la compression du moteur de faire l'essentiel du freinage à votre place. Un mauvais freinage peut entraîner une perte de traction.

Soyez prudent lorsque vous descendez une pente avec des surfaces meubles ou glissantes. La capacité de freinage et la traction peuvent être affectées par ces surfaces. Un mauvais freinage peut également entraîner une perte de traction. Si possible, conduisez votre ATV tout droit en descente. Évitez les angles vifs qui pourraient faire basculer ou renverser l'ATV. Choisissez

soigneusement votre chemin et ne roulez pas plus vite que vous ne pourrez réagir aux obstacles qui pourraient apparaître.

### **Traverser une pente**

Traverser une surface en pente sur votre ATV nécessite de bien positionner votre poids pour garder un bon équilibre. Assurez-vous d'avoir acquis les compétences de base en conduite sur terrain plat avant d'essayer de traverser une surface en pente. Évitez les pentes aux surfaces glissantes ou les terrains accidentés qui pourraient perturber votre équilibre.

Lorsque vous traversez une pente, penchez votre corps vers le haut. Il peut être nécessaire de corriger la direction lors de la conduite sur des surfaces meubles en pointant légèrement les

roues avant vers le haut. Lorsque vous roulez sur des pentes, veillez à ne pas effectuer de virages serrés, que ce soit en montée ou en descente.

Si votre ATV commence à se renverser, dirigez-vous progressivement vers la descente jusqu'à ce qu'il n'y ait aucun obstacle sur votre chemin. Au fur et à mesure que vous retrouvez un bon équilibre, dirigez-vous progressivement vers la direction dans laquelle vous souhaitez voyager

## ● AVERTISSEMENT

### **DANGER POTENTIEL**

Traverser des collines ou tourner dans des collines de manière incorrecte

### **CE QUI PEUT ARRIVER**

Cela pourrait entraîner une perte de contrôle ou le renversement de l'ATV.

### **COMMENT ÉVITER LE RISQUE**

N'essayez jamais de faire demi-tour avec l'ATV sur une pente avant d'avoir maîtrisé la technique de virage décrite dans le manuel du propriétaire. Sur terrain plat.

Soyez très prudent lorsque vous bifurquez sur une colline. Évitez si possible de descendre la pente d'une colline raide.

Lorsque vous descendez la pente d'une colline :

Suivez toujours les procédures appropriées décrites dans le manuel du propriétaire.

Évitez les pentes avec des surfaces excessivement glissantes ou meubles.

Déplacez votre poids vers le côté avant de l'ATV.

## **Traversée en eau peu profonde**

L'ATV peut être utilisé pour traverser des eaux peu profondes et calmes jusqu'à une profondeur maximale de 35 cm (14 pouces). Avant d'entrer dans l'eau, choisissez votre chemin avec prudence. Entrez là où il n'y a pas de dénivelé brusque et évitez les rochers ou autres obstacles qui pourraient être glissants ou renverser l'ATV.

Roulez lentement et prudemment.

Testez vos freins après avoir quitté l'eau. Ne continuez pas à conduire votre ATV sans vérifier que vous avez retrouvé une capacité de freinage adéquate.

Après avoir conduit votre ATV dans l'eau, assurez-vous de vider l'eau emprisonnée. Lavez le à l'eau douce s'il a été utilisé dans de l'eau salée ou dans des conditions boueuses.

## ● AVERTISSEMENT

### **DANGER POTENTIEL**

Conduire dans des eaux profondes ou à courant rapide.

### **CE QUI PEUT ARRIVER**

Les pneus pourraient flotter, provoquant une perte de traction et une perte de contrôle, ce qui pourrait provoquer un accident.

### **COMMENT ÉVITER LE RISQUE**

N'utilisez jamais cet ATV dans de l'eau à courant rapide ou dans des eaux plus profondes que celles spécifiées dans votre manuel.

N'oubliez pas que les freins mouillés peuvent réduire la capacité de freinage. Testez vos freins après avoir quitté l'eau. Si nécessaire, appliquez-les plusieurs fois pour laisser la friction sécher les garnitures.

## **Rouler sur un terrain accidenté**

La conduite sur terrain accidenté doit être effectuée avec prudence. Faites attention aux obstacles qui pourraient endommager l'ATV ou entraîner un renversement ou un accident. Assurez-vous de garder vos pieds fermement fixés sur les marchepieds à tout moment. Évitez de sauter de l'ATV car une perte de contrôle et des dommages à l'ATV pourraient en résulter.

## **Glisser et déraper**

Des précautions doivent être prises lorsque vous conduisez sur des surfaces meubles ou glissantes, car l'ATV peut glisser. S'il est inattendu et non corrigé, un glissement pourrait provoquer un accident. Pour réduire le risque que les roues avant ne glissent dans des

conditions meubles, il peut parfois être utile de placer votre poids sur les roues avant. Si les roues arrière de votre ATV commencent à glisser latéralement, vous pouvez généralement reprendre le contrôle (s'il y a un endroit pour le faire) en dirigeant dans la direction du glissement. Il n'est pas recommandé d'appliquer les freins ou d'accélérer jusqu'à ce que vous ayez corrigé la glissade. Avec de la pratique, sur une période de temps, l'habileté à glisser de manière contrôlée peut être améliorée. Le terrain doit être choisi avec soin avant de tenter de telles manœuvres, car la stabilité et le contrôle sont réduits. Gardez à l'esprit que les manœuvres de glissement doivent toujours être évitées sur des surfaces extrêmement glissantes comme la glace, car tout contrôle pourrait être perdu.

## **Que faire si**

- Si votre ATV ne tourne pas quand vous le souhaitez : Arrêtez l'ATV et répétez les manœuvres de virage. Assurez-vous de positionner votre poids sur le marchepied vers l'extérieur du virage. Mettez votre poids sur les roues avant pour un meilleur contrôle.
- Si votre ATV commence à basculer pendant un virage : penchez-vous davantage dans le virage pour retrouver l'équilibre. Si nécessaire, relâchez progressivement l'accélérateur et/ou dirigez-vous vers l'extérieur du virage.
- Si votre ATV ne parvient pas à gravir une colline que vous essayez de gravir : faites demi-tour si vous avez encore de l'avance. Sinon, arrêtez-vous, descendez du côté amont de l'ATV et faites physiquement demi-tour. S'il commence à glisser vers l'arrière,

**N'UTILISEZ PAS LE FREIN ARRIÈRE** – l'ATV pourrait basculer sur vous. Descendez du côté ascendant.

- Si votre ATV traverse une surface en pente : Assurez-vous de rouler avec votre poids positionné vers le côté amont de l'ATV pour garder un bon équilibre. Si l'ATV commence à basculer, descendez la pente (s'il n'y a aucun obstacle sur votre chemin) pour retrouver l'équilibre. Si vous découvrez que l'ATV va basculer, descendez du côté ascendant.

- Si votre ATV rencontre des eaux peu profondes : roulez lentement et prudemment dans des eaux à faible courant, en surveillant les obstacles. Assurez-vous de laisser l'eau s'écouler de l'ATV et **VÉRIFIEZ LE BON FONCTIONNEMENT DE VOS FREINS** lorsque vous sortez de l'eau.

- Ne continuez pas à conduire jusqu'à

ce que vous ayez retrouvé une capacité de freinage adéquate.

- Si votre ATV commence à glisser latéralement : Dirigez-vous dans la direction du glissement si vous avez la place. Il n'est pas recommandé d'appliquer les freins ou d'accélérer jusqu'à ce que vous ayez corrigé la glissade.

# ENTRETIEN ET REGLAGES PERIODIQUES

Des contrôles, des réglages et une lubrification périodiques maintiendront votre machine dans l'état le plus sûr et le plus efficace possible. La sécurité est une obligation du propriétaire de la machine. Les points les plus importants de l'inspection, du réglage et de la lubrification de la machine sont expliqués dans les pages suivantes.

Manuel du propriétaire et trousse à outils

Il est conseillé de mettre ce manuel du propriétaire et ce manomètre basse pression pour pneus dans le sac en vinyle et de toujours les transporter avec la trousse à outils du propriétaire sous le siège.

Les informations d'entretien incluses

dans ce manuel sont conçues pour vous fournir, en tant que propriétaire, les informations essentielles pour effectuer votre propre entretien préventif et réparations mineures. Les outils fournis dans la trousse à outils du propriétaire suffisent à cet effet, sauf qu'une clé dynamométrique est également nécessaire pour serrer correctement les écrous et les boulons.

Tableau d'entretien périodique du système de contrôle des émissions

NOTE:

- Pour les ATV non équipés d'un odomètre ou d'un compteur horaire, suivez les intervalles d'entretien mensuels.
- Pour les ATV équipés d'un odomètre ou d'un compteur horaire, suivez les intervalles d'entretien en km (mi) ou en heures. Cependant, gardez à l'esprit que si l'ATV n'est pas utilisé pendant une



longue période, les intervalles d'entretien mensuels doivent être respectés.

- Les éléments marqués d'un astérisque doivent être effectués par un revendeur car ils nécessitent des outils, des données et des compétences techniques spéciaux.

NO.	ARTICLE	VERIFICATION OU MAINTENANCE	Ce qu'il faut faire en premier lieu	Initial			Chaque		
				Mois	1	3	6	6	12
				km (mi)	320 (200)	1300 (800)	2500 (1600)	2500 (1600)	5000 (3200)
				heures	20	80	160	160	320
1	*	Conduite de carburant	<ul style="list-style-type: none"> <li>Vérifiez que les flexibles ne soient pas fissurés ou autres dommages, remplacez les si nécessaire</li> </ul>			√	√	√	
2		Bougie d'allumage	<ul style="list-style-type: none"> <li>Vérifiez l'état, nettoyez, remplacer si nécessaire</li> </ul>	√	√	√	√	√	
3	*	Valves	<ul style="list-style-type: none"> <li>Vérifiez le jeu de soupapes, ajustez si nécessaire</li> </ul>	√		√	√	√	
4	*	Carburateur	<ul style="list-style-type: none"> <li>Vérifiez le fonctionnement du starter et l'arranger si nécessaire</li> <li>Vérifiez le régime de ralenti du moteur et ajustez le si nécessaire</li> </ul>		√	√	√	√	
5	*	Système de reniflard de carter	<ul style="list-style-type: none"> <li>Vérifiez que le flexible de reniflard n'est pas fissuré ou autre dommage et remplacez-le si nécessaire</li> </ul>			√	√	√	

NO.	ARTICLE	VERIFICATION OU MAINTENANCE	Ce qu'il faut faire en premier lieu	Initial			Chaque		
				Mois	1	3	6	6	12
				km (mi)	320 (200)	1300 (800)	2500 (1600)	2500 (1600)	5000 (3200)
				heures	20	80	160	160	320
6	*	Echappement	<ul style="list-style-type: none"> <li>Vérifiez l'absence de fuite et remplacez le(s) joint(s) si nécessaire.</li> <li>Vérifier le jeu et resserez tous les colliers à vis et joints si nécessaire.</li> </ul>			√	√	√	
7		Pare étincelles	<ul style="list-style-type: none"> <li>Nettoyez</li> </ul>			√	√	√	

## Guide général d'entretien et de lubrification

NO.	ARTICLE	VERIFICATION OU MAINTENANCE	Ce qu'il faut faire en premier lieu	Initial			Chaque		
				Mois	1	3	6	6	12
				km (mi)	320 (200)	1300 (800)	2500 (1600)	2500 (1600)	5000 (3200)
				heures	20	80	160	160	320
1	Filtre à air	<ul style="list-style-type: none"> <li>Nettoyez et remplacez si nécessaire</li> </ul>	Toutes les 20 à 40 heures (le plus souvent à un endroit sec ou poussiéreux)						
2	*	Frein avant	<ul style="list-style-type: none"> <li>Vérifiez le fonctionnement et remplacez si nécessaire</li> <li>Vérifiez le niveau de liquide et l'ATV pour déceler toute fuite</li> </ul>	ATV	✓	✓	✓	✓	
			<ul style="list-style-type: none"> <li>Remplacer les plaquettes de frein</li> </ul>	Au moment de l'usure jusqu'à la limite					
3	*	Frein arrière	<ul style="list-style-type: none"> <li>Vérifier et remplacer si nécessaire</li> <li>Vérifier le jeu entre le levier de frein et la pédale, ajustez si nécessaire..</li> </ul>	✓	✓	✓	✓	✓	
			<ul style="list-style-type: none"> <li>Remplacez les plaquettes de frein</li> </ul>	Au moment de l'usure jusqu'à la limite					

NO.	ARTICLE	VERIFICATION OU MAINTENANCE	Ce qu'il faut faire en premier lieu	Initial			Chaque		
				Mois	1	3	6	6	12
				km (mi)	320 (200)	1300 (800)	2500 (1600)	2500 (1600)	5000 (3200)
				heures	20	80	160	160	320
4	*	Flexibles de frein	<ul style="list-style-type: none"> <li>Vérifiez s'il y a des fissures ou d'autres dommages et remplacez les si nécessaire</li> </ul>	Tous les 4 ans					
5	*	Roue	<ul style="list-style-type: none"> <li>Vérifiez l'état et l'usure, remplacez si nécessaire</li> </ul>	✓		✓	✓	✓	
6	*	Pneus	<ul style="list-style-type: none"> <li>Vérifier les sillons et l'absence de dommage, remplacez les si nécessaire.</li> <li>Vérifier la pression et l'équilibrage.</li> </ul>	✓		✓	✓	✓	
7	*	Roulement de moyeu de roue	<ul style="list-style-type: none"> <li>Vérifiez l'absence de jeu, remplacez si nécessaire</li> </ul>	✓		✓	✓	✓	
8	*	Courroie trapézoïdale	<ul style="list-style-type: none"> <li>Vérifiez l'usure, les fissures ou autres dommages, remplacez si nécessaire</li> </ul>	✓		✓	✓	✓	
9	*	Fixations du châssis	<ul style="list-style-type: none"> <li>Assurez vous de la fixation des écrous, boulons et vis.</li> </ul>	✓	✓	✓	✓	✓	

NO.	ARTICLE	VERIFICATION OU MAINTENANCE	Ce qu'il faut faire en premier lieu	Initial			Chaque		
				Mois	1	3	6	6	12
				km (mi)	320 (200)	1300 (800)	2500 (1600)	2500 (1600)	5000 (3200)
				hours	20	80	160	160	320
10	*	Ensemble absorbeur	<ul style="list-style-type: none"> <li>Vérifier le fonctionnement et réparer si nécessaire</li> <li>Vérifier l'absence de fuite d'huile et remplacez la si nécessaire</li> </ul>	✓	✓	✓	✓	✓	
11		Chaîne d'entraînement	<ul style="list-style-type: none"> <li>Vérifier le jeu de la chaîne et l'ajustez si nécessaire</li> <li>Vérifier l'absence de fissures ou d'autres dommages, remplacez si nécessaire</li> </ul>	✓	✓	✓	✓	✓	
12	*	Arbre de direction	<ul style="list-style-type: none"> <li>Lubrifier avec de la graisse à base de savon de lithium</li> </ul>			✓	✓	✓	
13	*	Système de direction	<ul style="list-style-type: none"> <li>Vérifier le fonctionnement</li> <li>Vérifier le pincement et ajustez si nécessaire.</li> </ul>	✓	✓	✓	✓	✓	

NO.	ARTICLE	VERIFICATION OU MAINTENANCE	Ce qu'il faut faire en premier lieu	Initial			Chaque		
				Mois	1	3	6	6	12
				km (mi)	320 (200)	1300 (800)	2500 (1600)	2500 (1600)	5000 (3200)
				heures	20	80	160	160	320
14		Huile de moteur	<ul style="list-style-type: none"> <li>• Changer.</li> <li>• Vérifier l'ATV pour déceler toute fuite d'huile et rajoutez si nécessaire</li> </ul>	√		√	√	√	
15		Huile de carter de transmission	<ul style="list-style-type: none"> <li>• Vérifier l'ATV pour déceler toute fuite d'huile et rajoutez si nécessaire Changer si nécessaire.</li> </ul>	√		√	√	√	
16	*	Crépine d'huile moteur	<ul style="list-style-type: none"> <li>• Nettoyer.</li> </ul>	√		√		√	
17	*	Huile pour engrenages finaux	<ul style="list-style-type: none"> <li>• Vérifier l'ATV pour déceler toute fuite d'huile et rajoutez si nécessaire</li> </ul>	√		√	√		
18	*	Liquide de refroidissement	<ul style="list-style-type: none"> <li>• . Vérifier l'ATV pour déceler toute fuite de liquide et rajoutez si nécessaire</li> </ul>	√	√	√	√	√	
			<ul style="list-style-type: none"> <li>• Remplacer le liquide</li> </ul>	<b>Tous les 2 ans</b>					

NO.	ARTICLE	VERIFICATION OU MAINTENANCE	Ce qu'il faut faire en premier lieu	Initial			Chaque		
				Mois	1	3	6	6	12
				km (mi)	320 (200)	1300 (800)	2500 (1600)	2500 (1600)	5000 (3200)
				heures	20	80	160	160	320
19	*	Pièces mobiles et câbles	•	Lubrifier		✓	✓	✓	✓
20	*	Câble du système de sécurité du levier de selection de	•	Vérifier le fonctionnement et réglez ou remplacez si nécessaire			✓	✓	✓
21	*	Boîtier et câble du levier d'accélérateur	•	Vérifier le fonctionnement et réglez si nécessaire • Vérifier le jeu du câble d'accélérateur et réglez si nécessaire • Lubrifier le boîtier et le câble du levier d'accélérateur	✓	✓	✓	✓	✓



NO.	ARTICLE	VERIFICATION N OU MAINTENANCE	Ce qu'il faut faire en premier lieu first	Initial			Chaque		
				Mois	1	3	6	6	12
				km (mi)	320 (200)	1300 (800)	2500 (1600)	2500 (1600)	5000 (3200)
				heures	20	80	160	160	320
22	*	Contacteurs de frein avant et arrière	<ul style="list-style-type: none"> <li>Vérifier le fonctionnement et réglez si nécessaire</li> <li></li> </ul>	√	√	√	√	√	
23	*	Lumières et interrupteurs	<ul style="list-style-type: none"> <li>Vérifier le fonctionnement et corrigez si nécessaire</li> <li>Réglez les faisceaux des phares</li> </ul>	√	√	√	√	√	

**NOTE:**

- Le filtre à air nécessite un entretien plus fréquent si vous roulez dans des zones inhabituellement humides ou poussiéreuses.

- Service de freinage hydraulique :

- Vérifiez régulièrement et, si nécessaire, corrigez le niveau du liquide de frein.

- Tous les deux ans, remplacez les composants internes du maître-cylindre de frein et

**Huile de moteur**

Pour que le moteur et la transmission fonctionnent correctement, maintenez l'huile moteur au niveau approprié, vidangez l'huile et remplacez le filtre à huile conformément aux tableaux d'entretien périodique. Non seulement la saleté et les particules métalliques s'accumulent dans l'huile, mais l'huile elle-même perd sa qualité lubrifiante si elle est utilisée trop longtemps.



## ● WARNING

### **DANGER**

Grippage du moteur ou de la transmission.

### **CE QUI PEUT ARRIVER**

Peut bloquer les roues arrière provoquant un accident et des blessures.

### **COMMENT ÉVITER LE RISQUE**

Ne conduisez pas ce véhicule avec une huile moteur insuffisante, détériorée ou contaminée.

## **Inspection du niveau d'huile**

1. Si l'huile vient d'être changée, démarrez le moteur et faites-le tourner au ralenti pendant plusieurs minutes. Cela remplit le filtre à huile d'huile. Arrêtez le moteur, puis attendez plusieurs minutes jusqu'à ce que l'huile se stabilise.

### **NOTICE**

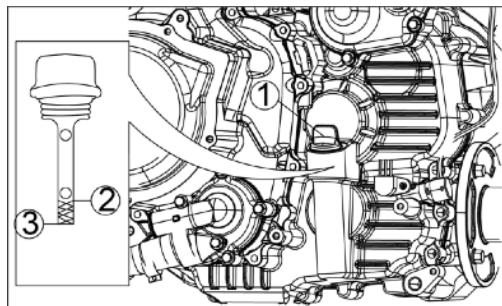
Faire tourner le moteur avant que l'huile n'atteigne chaque pièce peut provoquer un grippage du moteur.

Un fonctionnement avec une huile moteur insuffisante, détériorée ou contaminée entraînera une usure accélérée du moteur.

1. Si le véhicule vient d'être utilisé, attendez quelques minutes que toute

l'huile s'écoule.

2. Vérifiez le niveau d'huile moteur à travers la fenêtre d'inspection du niveau d'huile située sur le côté inférieur droit du moteur. Avec le véhicule de niveau, le niveau d'huile doit monter entre les lignes supérieure et inférieure à côté de la fenêtre d'inspection du niveau d'huile



- ① Bouchon de remplissage d'huile
- ② Ligne de niveau supérieur
- ③ Ligne de niveau inférieur

Si le niveau d'huile est trop élevé, retirez l'excès d'huile par l'orifice de remplissage d'huile à l'aide d'une seringue ou d'un autre outil approprié.

Si le niveau d'huile est trop élevé, retirez l'excès d'huile par l'orifice de remplissage d'huile à l'aide d'une seringue ou d'un autre outil approprié.

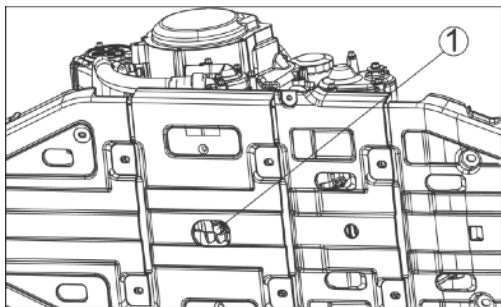
#### NOTE

**Si le moteur tourne sans huile, il sera gravement endommagé**

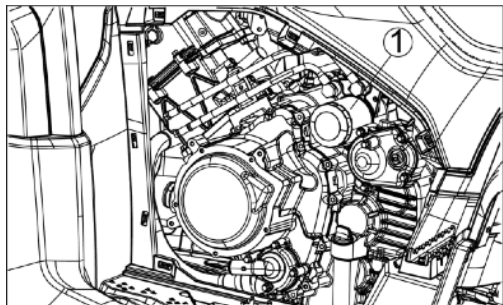
#### Changement d'huile et/ou de filtre à huile

1. Faites bien chauffer le moteur, puis arrêtez le.
2. Placez un carter d'huile sous le moteur.
3. Retirer le bouchon de remplissage d'huile moteur, puis retirer le boulon

de vidange d'huile moteur pour vidanger l'huile du carter.



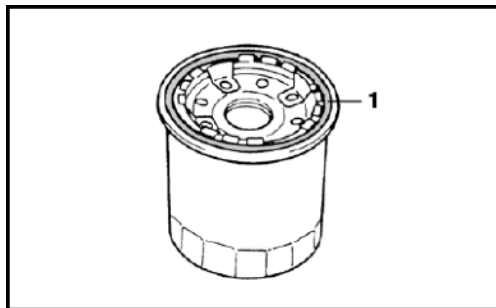
① Boulon de vidange



① Cartouche du filter à huile.

4. Retirer les panneaux

5. Retirer la cartouche du filtre à huile avec une clé pour filtre à huile.
6. Appliquer une fine couche d'huile moteur sur le joint torique du nouveau filtre à huile.



① Joint torique

#### NOTE

- Remplacez le joint torique par un neuf.
- Reposer le bouchon de vidange d'huile moteur avec son joint.
  - Serrez-le au couple spécifié.

7. Remettre le boulon de vidange, le serrer au couple spécifié.

### Couple de serrage

Huile de moteur Bouchon de vidange	20 N.m (2.0kgf.m,15ft.lb)
---------------------------------------	---------------------------



### AVERTISSEMENT

#### **DANGER**

Élimination inappropriée de l'huile moteur usagée.

#### **CE QUI PEUT ARRIVER**

L'huile moteur usagée est une substance toxique qui peut polluer l'environnement.

#### **COMMENT ÉVITER LE RISQUE**

Contactez vos autorités locales pour connaître les méthodes d'élimination approuvées et suivez ces méthodes à tout moment.

### Huile moteur

Viscosité: SAE 10W-40

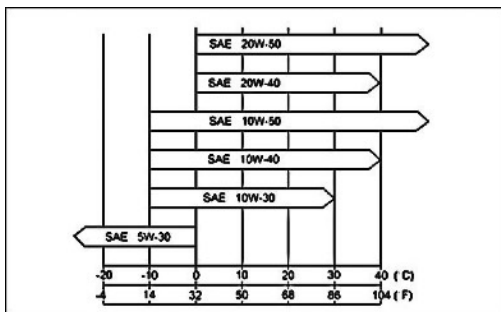
Capacité: 2 L

(lorsque le moteur est complètement sec)

#### **NOTE**

N'ajoutez aucun additif chimique à l'huile. Les huiles répondant aux exigences ci-dessus sont entièrement formulées et assurent une lubrification adéquate du moteur.

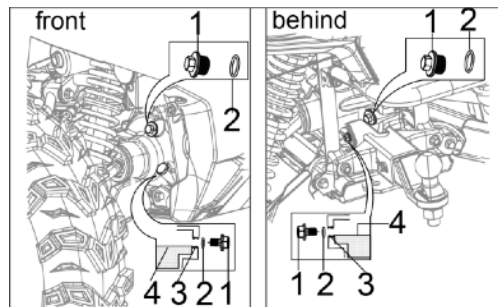
Bien que l'huile moteur 10W-40 soit l'huile recommandée dans la plupart des conditions, il peut être nécessaire de modifier la viscosité de l'huile pour s'adapter aux conditions atmosphériques de votre zone de circonscription.



## Huile de transmission

Le carter de transmission final doit être vérifié pour détecter toute fuite d'huile avant chaque trajet.

Si une fuite est détectée, demandez à un concessionnaire de vérifier et de réparer l'ATV. Le niveau d'huile de l'engrenage final doit être vérifié et l'huile changée comme suit aux dates d'intervalles spécifiés dans le tableau d'entretien et de lubrification périodique.



- ① Boulon de remplissage d'huile de transmission finale
- ② Joint
- ③ Niveau d'huile ok
- ④ Huile pour engrenage final

Pour vérifier le niveau d'huile final

1. Mettre l'ATV sur une surface plane.

### NOTE:

Le niveau doit être vérifié sur un moteur froid

2. Retirez le boulon puis vérifiez le

niveau final

NOTE:

S'assurer que le niveau atteigne la marque du niveau ok

---

3. Si l'huile est en dessous du bord de l'orifice de remplissage, en ajouter pour arriver au niveau
4. Remettre le boulon de remplissage d'huile, puis serrer au couple spécifié.

#### **NOTICE**

**Faire attention à ne pas laisser de saleté ou de corps étranger pénétrer dans les carters de transmission**

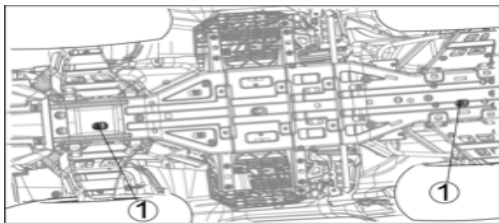
#### **Couple de serrage**

Boulon d'inspection du niveau d'huile	20 N-m (2.0 kg f-m, 15 ft.lb)
---------------------------------------	-------------------------------

#### **Changement d'huile de carter de transmission**

1. Faites bien chauffer le moteur, puis arrêtez le.
2. Place un carter d'huile sous le carter de transmission.
3. Retirer le boulon de remplissage d'huile du carter de transmission.
4. Retirer le bouchon de vidange d'huile du carter de transmission.
5. Laisser l'huile s'écouler complètement avec le véhicule sur un sol plat. Une fois l'huile complètement vidangée, installez le bouchon de vidange et le joint. Remplacez le joint par des neufs.
6. Serrez-le au couple spécifié.





- ① Boulon de vidange d'huile de transmission finale

## ● AVERTISSEMENT

### **DANGER**

Élimination inappropriée de l'huile de carter de transmission usagée.

### **CE QUI PEUT ARRIVER**

L'huile de carter de transmission usagée est une substance toxique qui peut polluer l'environnement.

### **COMMENT ÉVITER LE RISQUE**

Contactez vos autorités locales pour connaître les méthodes d'élimination approuvées et suivez ces méthodes à tout moment.

## Couple de serrage

Bouchon de vidange du carter de transmission	20 N-m (2.0 kgf-m, 15 ft.lb)
--	------------------------------

7. Remplissez entièrement le carter d'engrenage de transmission jusqu'au filetage inférieur du contrôle de niveau d'huile avec de l'huile de bonne qualité spécifiée dans le tableau.

## Huile de carter de transmission

Capacité d'huile	0.3 L (0.3 US qt)
Viscosité de l'huile	SAE80W-90

## ● AVERTISSEMENT

### **DANGER**

Conduire ce véhicule avec une huile de carter d'engrenage insuffisante, détériorée ou contaminée.

### **QUE PEUT ARRIVER**

Le grippage du pignon et de la couronne dentée dans le carter de transmission finale peut bloquer les roues arrière, provoquant un accident et des blessures.

### **COMMENT ÉVITER LE RISQUE**

N'utilisez pas ce véhicule avec une huile de carter d'engrenages insuffisante, détériorée ou contaminée

## ● AVERTISSEMENT

### **DANGER**

Mettre de l'huile de carter de transmission sur les pneus.

### **CE QUI PEUT ARRIVER**

Cela peut les rendre glissants, ce qui peut provoquer un accident et des blessures.

### **COMMENT ÉVITER LE DANGER**

Nettoyez immédiatement toute huile déversée avec de l'eau et du savon

## **Systeme de refroidissement**

### **Radiateur et ventilateur de refroidissement:**

Vérifiez et nettoyez la grille et les ailettes du radiateur pour déceler toute obstruction par des insectes ou de la boue conformément au tableau d'entretien périodique. Dans les zones

poussiéreuses, le radiateur doit être nettoyé plus fréquemment que l'intervalle recommandé.

## ● AVERTISSEMENT

### **DANGER**

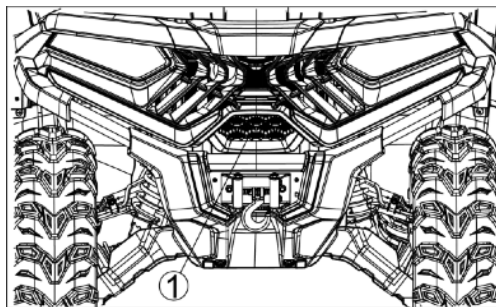
Le ventilateur de refroidissement s'allume automatiquement, même lorsque le contacteur d'allumage est coupé.

### **CE QUI PEUT ARRIVER**

Peut causer des blessures aux mains si vous touchez le ventilateur en rotation.

### **COMMENT ÉVITER LE RISQUE**

Gardez vos mains et vos vêtements éloignés des pales du ventilateur à tout moment.



① Grille de radiateur

1. Nettoyez la calandre, la grille et les ailettes du radiateur de toute obstruction avec un jet d'eau à basse pression
2. Si les insectes ou la boue ne peuvent pas être complètement éliminés, ils doivent être nettoyés par un revendeur agréé.

L'utilisation d'eau à haute pression, comme celle provenant d'un centre de lavage de voiture, pourrait endommager

les ailettes du radiateur et nuire à l'efficacité du radiateur.

N'obstruez pas et ne déviez pas le flux d'air à travers le radiateur en installant des accessoires non autorisés devant le radiateur ou derrière le ventilateur de refroidissement. Une interférence avec le flux d'air du radiateur peut entraîner une surchauffe et des dommages consécutifs au moteur.

### **Liquide de refroidissement :**

Le liquide de refroidissement absorbe la chaleur du moteur et la transfère à l'air du radiateur. Si le niveau du liquide de refroidissement devient bas, le moteur surchauffe et peut subir des dommages. Vérifiez le niveau du liquide de refroidissement chaque jour avant de conduire le véhicule et faites l'appoint de liquide de refroidissement si le niveau est bas. Changez le liquide

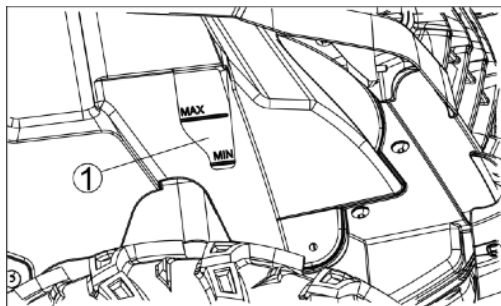
de refroidissement conformément au tableau d'entretien périodique.

### **Inspection du niveau de liquide de refroidissement :**

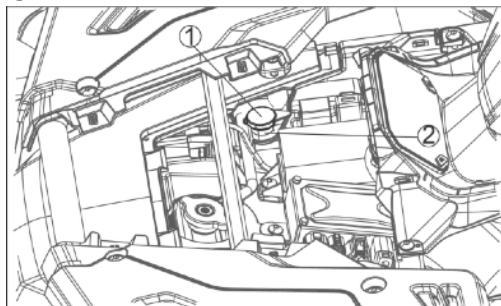
1. Placez le véhicule sur un terrain plat.
2. Vérifiez le niveau du liquide de refroidissement à l'aide de la jauge de niveau de liquide de refroidissement située sur le vase d'expansion. Le niveau du liquide de refroidissement doit se situer entre les repères « MAX » et « MIN ».

### **NOTE**

Vérifier le niveau moteur froid (température ambiante ou atmosphérique).



① Réservoir



① Bouchon

② Vase d'expansion

Si la quantité de liquide de refroidissement est insuffisante, retirez le bouchon du réservoir et ajoutez du

liquide de refroidissement par l'ouverture de remplissage jusqu'au repère « MAX ». Remettre le capuchon.

### **Liquide de refroidissement recommandée**

Eau douce 50 % :

Liquide de refroidissement 50 %  
(5 : 5)

Liquide de refroidissement  
recommandé :

Liquide de refroidissement de type permanent (éthylène glycol plus produits chimiques inhibiteurs de corrosion et de rouille pour moteurs et radiateurs en aluminium).

En cas d'urgence, vous pouvez ajouter de l'eau seule dans le réservoir de réserve de liquide de refroidissement, mais elle doit être ramenée au bon

rapport de mélange en ajoutant du concentré antigél dès que possible. Un type permanent d'antigel est installé dans le système de refroidissement lors de l'expédition. Il est de couleur verte et contient de l'éthylène glycol. Il est mélangé à 30% et a un point de congélation de  $-15^{\circ}\text{C}$  ( $5^{\circ}\text{F}$ )

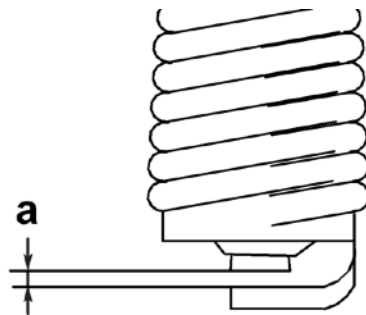
### Vérification de la bougie

Le type de bougie d'allumage est indiquée dans le tableau. Les bougies d'allumage doivent être contrôlées conformément au tableau d'entretien périodique pour le nettoyage, l'inspection et la contrôle de l'écartement des électrodes.

#### Entretien

Si les capuchons sont huileux ou présentent une accumulation de carbone, nettoyez-les. Les capuchons

peuvent également être nettoyés à l'aide d'un nettoyant spécifique et d'une brosse non métallique (nylon, etc.). Mesurez l'écart avec un jeu de cale et ajustez l'écart s'il est incorrect en pliant l'électrode extérieure. Si les électrodes des bougies d'allumage sont corrodées ou endommagées, ou si l'isolant est fissuré, remplacez les bougies.



a). Ecartement des électrodes

1. Retirer le capuchon de bougie d'allumage

2. Retirer la bougie d'allumage avec la clé à bougie pour vérifier la bougie d'allumage
3. Vérifiez que l'isolant en porcelaine autour de l'électrode centrale de la bougie d'allumage est d'un bronzage moyen à clair (la couleur idéale lorsque l'ATV est conduit normalement).

<b>NOTE</b>
Si la bougie d'allumage présente une couleur nettement différente, le moteur pourrait ne pas fonctionner correctement. N'essayez pas de diagnostiquer vous-même de tels problèmes. Demandez plutôt à un concessionnaire de vérifier l'ATV.

Vérifiez la bougie d'allumage pour détecter toute érosion des électrodes et

tout dépôt excessif de carbone ou d'autres dépôts, et remplacez-la si nécessaire.

Pour mettre la bougie d'allumage

1. Mesurez l'écartement des bougies d'allumage avec un jeu de cales, si nécessaire, ajustez l'écartement selon les spécifications.

Ecartement électrode:  
0.8–1.0 mm (0.031–0.039 in)

2. Nettoyez la surface du joint de bougie et sa surface de contact, puis essuyez toute saleté présente sur le filetage de bougie.

3. Installez la bougie d'allumage avec la clé à bougie, puis serrez-la au couple spécifié.

Couple de serrage Bougie :  
12.5 Nm (1.25 m·kgf, 9.1 ft·lbf)

3. Mettre le capuchon de bougie d'allumage

### Nettoyage du filtre à air

Un filtre à air obstrué restreint l'admission d'air du moteur, augmente la consommation de carburant, réduit la puissance du moteur et provoque l'encrassement des bougies d'allumage.

#### NOTICE

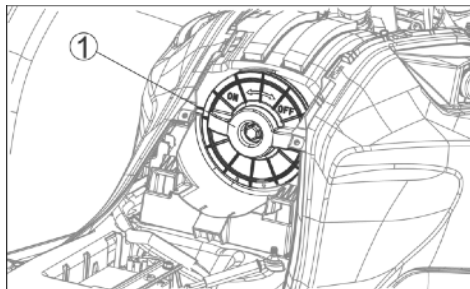
Un filtre à air obstrué peut permettre à la saleté et à la poussière de pénétrer dans le moteur, provoquant une usure excessive et éventuellement des dommages au

L'élément du filtre à air doit être

nettoyé conformément au tableau d'entretien périodique. Dans les zones poussiéreuses, l'élément doit être nettoyé plus fréquemment que l'intervalle recommandé. Après avoir roulé sous la pluie ou sur des routes boueuses, l'élément doit être nettoyé immédiatement.

### Nettoyage des éléments

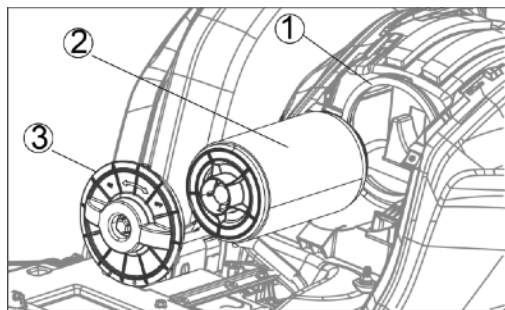
1. Retirez le siège.
2. Retirez le couvercle du boîtier du filtre à air.



① Couvercle boîtier filtre à air



3. Retirez le couvercle et le filtre à air du boîtier.



- ① Boîte à air
- ② Filtre à air
- ③ Couvercle du boîtier de filtre à air

Vérifiez l'intérieur du conduit d'admission et du carburateur pour déceler la saleté. En cas de saleté, nettoyez soigneusement le conduit d'admission et le carburateur. Vous devrez peut-être également remplacer le

filtre à air et sceller le boîtier du filtre à air et le conduit d'admission.

1. Poussez une serviette propre et non pelucheuse dans le conduit d'admission pour empêcher la saleté ou tout autre corps étranger de pénétrer.
2. Essuyez l'intérieur du boîtier du filtre à air avec une serviette propre et humide.

#### **NOTICE**

Si de la saleté pénètre dans le moteur, cela entraînera une usure excessive du moteur et éventuellement des dommages au moteur.

3. Nettoyez l'élément à l'aide d'une brosse à poils doux.
4. Vérifiez l'élément pour déceler tout dommage visible. S'il est déchiré, perforé ou durci, remplacez-le. Après le nettoyage, saturez l'élément avec une

huile pour filtre à air en mousse de haute qualité, essorez l'excédent, puis enveloppez-le dans un chiffon propre et essorez-le aussi sec que possible. Attention à ne pas déchirer l'élément.

5. Installez l'élément sur le filet métallique intérieur.

6. Installez l'élément du filtre à air sur le cadre de l'élément

7. Installez l'élément dans le boîtier du filtre à air.

8. Fixez fermement le couvercle du boîtier du filtre à air.

9. Installez le siège.

### **Réglage du jeu aux soupapes**

Le jeu approprié des soupapes change avec l'utilisation, entraînant une alimentation en carburant/air incorrecte ou un bruit de moteur. Pour éviter cela, le jeu des soupapes doit être ajusté périodiquement. Ce réglage doit

cependant être confié à votre revendeur.

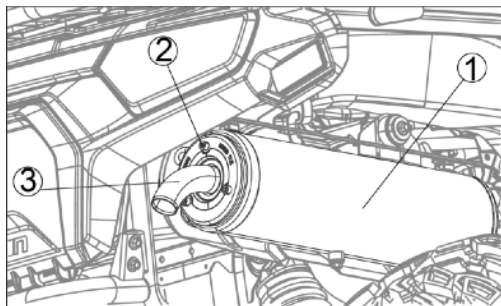
### **Pare-étincelles**

Ce véhicule est équipé d'un pare-étincelles approuvé pour une utilisation hors route par le U.S. Forest Service. Il doit être correctement entretenu pour garantir son efficacité. Conformément au tableau d'entretien périodique, nettoyez le pare-étincelles.

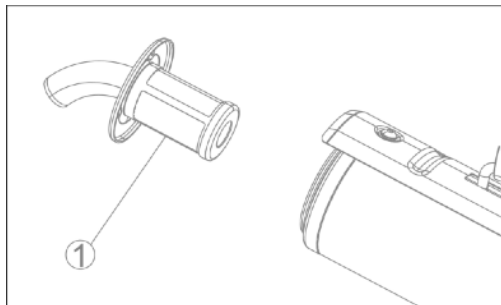
Assurez-vous que le pare-étincelles/silencieux et le bouchon de vidange sont bien installés.

Portez des gants lors du nettoyage du pare-étincelles. Le moteur doit tourner pendant cette procédure.

1. Retirer le boulon du silencieux



- ① Silencieux
- ② Boulon
- ③ Pare étincelles



- ① Pare étincelles

2. Dans une zone dégagée, loin de matériaux combustibles, démarrez le moteur avec la transmission au point mort.

Augmentez et réduisez le régime moteur tout en tapotant sur le silencieux avec un maillet en caoutchouc jusqu'à ce que les particules de carbone soient purgées du silencieux.

3. Coupez le moteur.

4. Remettre en place le pare-étincelles

#### Couple de serrage

Boulon pare-étincelles	11 N-m (1.1 kgf-m, 97 in.lb)
------------------------	------------------------------

## ● AVERTISSEMENT

### **DANGER**

Faire tourner le moteur sans ventilation.

### **CE QUI PEUT ARRIVER**

L'inhalation de gaz d'échappement entraîne une intoxication au monoxyde de carbone, une asphyxie et la mort. Les gaz d'échappement contiennent du monoxyde de carbone ; un gaz incolore, inodore et toxique.

### **COMMENT ÉVITER LE RISQUE**

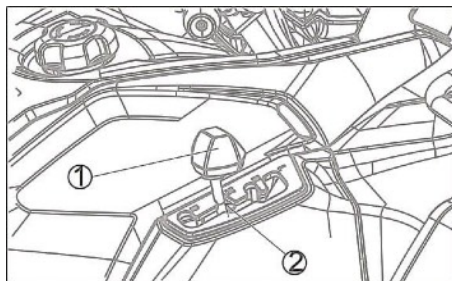
Ne démarrez pas et ne faites pas tourner le moteur dans un endroit fermé tel qu'un garage

## Levier de vitesse

### **NOTICE**

Avant de changer de vitesse, vous devez arrêter la machine et ramener le levier d'accélérateur en position fermée jusqu'à ce que le régime moteur atteigne le régime de ralenti spécifié. Sinon, la transmission pourrait être endommagée.

1. Vérifiez le fonctionnement du levier avant de démarrer le moteur.
2. Assurez-vous de déplacer le levier de vitesses dans la position « N » du guide de vitesses.
3. Tournez le contacteur d'allumage sur "ON" et vérifiez que le voyant point mort s'allume.



- ① Levier de vitesse
- ② "N" position

## ● AVERTISSEMENT

### **DANGER**

Fonctionnement avec un levier de sélection de conduite mal réglé.


### **CE QUI PEUT ARRIVER**

Vous pourriez perdre le contrôle du changement de vitesse, ce qui pourrait entraîner un accident.

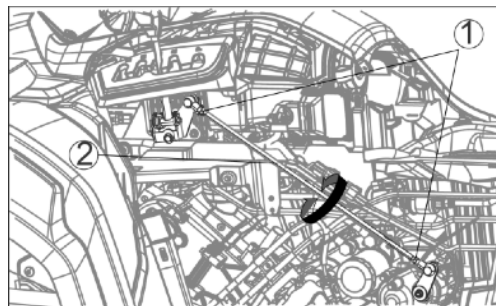
### **COMMENT ÉVITER LE RISQUE**

Assurez-vous de déplacer le levier de vitesses en position « N » et que le voyant de point mort s'allume avant de démarrer le moteur.

## Ajustement du levier de vitesse

1. Mettez le contacteur d'allumage sur ON et assurez-vous que l'interrupteur d'arrêt du moteur est en position OFF "  ".

2. Desserrez les contre-écrous de la tige. Mettez la vitesse au point mort en déplaçant le levier de vitesses et/ou en tournant la tige. (Le voyant neutre s'allume.)



- ① Contre Ecrous
- ② Tige

3. Passez le tournevis à pointe cruciforme standard (trousse à outils) à travers le bras de changement de vitesse dans le trou d'indexation du couvercle du carter de transmission.

4. Tournez la tige dans le sens des aiguilles d'une montre ou dans le sens inverse jusqu'à ce que le levier de sélection d'entraînement soit en position « N » du guide de changement de vitesse et serrez les contre-écrous, puis retirez le tournevis cruciforme standard.

5. Après le réglage, démarrez le moteur et testez l'ATV pour vous assurer que le levier de sélection de conduite fonctionne correctement.

### **Transmission à entraînement par courroie (CVT)**

Le véhicule est équipé d'une transmission à variation continue (CVT) entraînée par courroie. Ce système

d'entraînement automatique, bien que simple à utiliser, nécessite une inspection périodique puisque la courroie d'entraînement s'use lors d'une utilisation normale.

L'inspection doit être effectuée par un revendeur agréé.

La négligence, l'abus ou le défaut d'entretien de la transmission peuvent entraîner des dommages et une défaillance de la courroie.

L'inspection de la courroie d'entraînement de la transmission est requise au moins tous les 2 000 km ou tous les ans, selon la première éventualité, car les courroies d'entraînement s'usent. Une inspection plus fréquente est nécessaire si le véhicule est soumis à usage intensif. En cas de glissement excessif de la courroie, ne conduisez pas le véhicule tant que les composants endommagés

n'ont pas été réparés.

● AVERTISSEMENT
<p><b>DANGER</b> Les pièces mobiles sont exposées lorsque le couvercle du convertisseur de couple est retiré.</p> <p><b>CE QUI PEUT ARRIVER</b> Les pièces mobiles peuvent provoquer des blessures corporelles graves et/ou attraper les vêtements et provoquer des blessures.</p> <p><b>COMMENT ÉVITER LE RISQUE</b> Ne faites jamais fonctionner le véhicule sans que le couvercle du convertisseur de couple soit installé.</p>

### **Causes de l'usure accélérée de la courroie**

Évitez ces conditions d'utilisation difficiles pour obtenir une durée de vie maximale de la courroie et éviter une usure et une détérioration accélérées de

la courroie.

1. Conduire le véhicule en gamme haute tout en gravissant des collines, en transportant de lourdes charges ou en tirant une remorque.

2. Dépassement de la charge maximale du véhicule ou de la remorque.

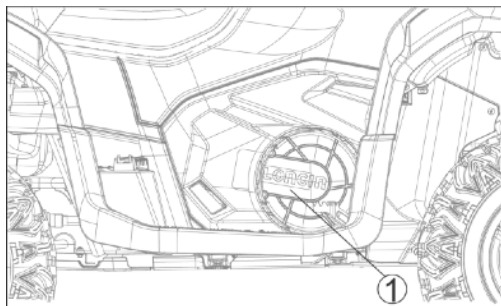
3. Rouler dans la boue ou dans l'eau plus profonde que recommandé.

4. Utilisation dans des conditions extrêmement poussiéreuses.

5. Roulez avec glissement excessif de la courroie.

6. Ne pas freiner suffisamment lors de la descente de pentes.

Un glissement excessif accélérera l'usure de la courroie et entraînera une défaillance.



① Transmission par courroie (CVT)

### **Freins**

L'usure des disques et des plaquettes de frein est automatiquement compensée et n'a aucun effet sur les leviers de frein ni sur l'action de la pédale. Il n'y a aucune pièce qui nécessite un réglage sur le frein

## **● AVERTISSEMENT**

### **DANGER**

Air dans la conduite de frein.

### **CE QUI PEUT ARRIVER**

Peut rendre le frein pâteux ou mou. Cela peut entraîner une réduction des performances de freinage ou une défaillance des freins et entraîner un accident.

### **COMMENT ÉVITER LE RISQUE**

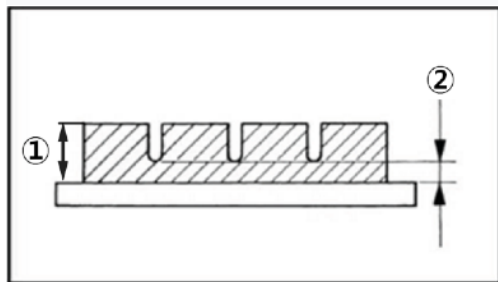
Si la course du levier de frein est excessive ou si le frein semble mou, faites-le inspecter immédiatement par un concessionnaire agréé

### **Inspection de l'usure des freins**

Conformément au tableau d'entretien périodique, inspectez l'usure des freins. Pour chaque étrier de frein à disque avant, si l'épaisseur de l'une ou l'autre plaquette est inférieure à 1 mm (0,04 po), remplacez les deux plaquettes de



l'étrier par un ensemble. Pour l'étrier de frein à disque arrière, si l'épaisseur de la plaquette est inférieure à 1 mm (0,04 po), remplacez la plaquette dans l'étrier. L'inspection de l'usure des plaquettes et le remplacement des plaquettes doivent être effectués par un revendeur agréé.



- ① épaisseur du revêtement
- ② 1.5 mm (0.04 in.)

### **Liquide de frein à disque**

Conformément au tableau d'entretien périodique, inspectez le niveau de liquide de frein dans les réservoirs de

liquide de frein avant et arrière et changez le liquide de frein. Le liquide de frein doit également être changé s'il est contaminé par de la saleté ou de l'eau.

### **Besoin en liquide**

Utilisez du liquide de frein très résistant uniquement provenant d'un récipient marqué DOT4.

#### **NOTICE**

Ne renversez pas de liquide de frein sur une surface peinte. Cela endommagerait la peinture. Si du liquide de frein est renversé, rincez-le immédiatement à l'eau.

## ● AVERTISSEMENT

### DANGER

Flexibles et raccords de frein endommagés ou qui fuient.

### CE QUI PEUT ARRIVER

Peut provoquer une défaillance des freins entraînant un accident.

### COMMENT ÉVITER LE RISQUE

Inspectez régulièrement le niveau de liquide de frein.

Remplacez les flexibles et raccords de frein endommagés ou qui fuient.

Entretenez le système de freinage conformément au tableau d'entretien périodique.

## **Inspection et lubrification des câbles**

Le fonctionnement et l'état de tous les câbles de commande doivent être vérifiés avant chaque sortie, et les câbles et leurs extrémités doivent être lubrifiés si nécessaire. Si un câble est endommagé ou ne bouge pas

facilement, demandez-le à un revendeur de le vérifier ou de le remplacer

## ● AVERTISSEMENT

### DANGER POTENTIEL

Câbles de commande endommagés.

### CE QUI PEUT ARRIVER

La corrosion peut survenir lorsque les gaines des câbles sont endommagées, et les câbles peuvent également s'effiloche ou se plier, ce qui pourrait restreindre le fonctionnement des commandes et entraîner un accident ou des blessures.

### COMMENT ÉVITER LE RISQUE

Inspectez fréquemment les câbles. Remplacez les câbles endommagés.

## **Dépose de la roue**

1. Soulevez la roue en plaçant un support approprié sous le châssis.
2. Retirez l'écrou de la roue.
3. Retirez l'ensemble de roue

## **Installation des roues**

Lors de l'installation de la roue, inversez la procédure de dépose.

Serrez les boulons de roue aux couples spécifiés..

## **Batterie**

Inspectez l'aspect corrosif des électrodes en raison de la fuite d'électrolyte.

Chargement de la batterie:

Une batterie mal entretenue se corrodera et se déchargera rapidement. La batterie doit être vérifiée au moins une fois par mois.

1. Lorsque la machine ne doit pas être utilisée pendant un mois ou plus, débranchez le fil négatif (-) et le fil positif (+), puis retirez la batterie et mettez-la

2. dans un endroit frais et sombre. Rechargez complètement la batterie avant de la réutiliser.

3. Si la batterie doit être stockée pendant une période plus longue que celle ci-dessus, vérifiez la tension nominale au moins une fois par mois et rechargez la batterie lorsqu'elle est trop faible.

4. Assurez-vous toujours que les connexions sont correctes lorsque vous remettez la batterie dans la machine. Assurez-vous que le tuyau de reniflard est correctement connecté et n'est pas endommagé ou obstrué

## **Remplacement du fusible**

1. Le boîtier à fusibles est placé sous le siège. Le fusible est placé dans le relais de démarrage.

2. Si le fusible est grillé, éteignez l'interrupteur principal et installez un

nouveau fusible de l'ampérage spécifié. Allumez ensuite les interrupteurs. Si le fusible saute à nouveau immédiatement, consultez votre revendeur

## **NETTOYAGE ET STOCKAGE**

### **Nettoyage**

Un nettoyage fréquent et minutieux de votre machine améliorera non seulement son apparence, mais améliorera également ses performances générales et prolongera la durée de vie utile de nombreux composants.

1. Avant de nettoyer la machine.

a. Bloquez l'extrémité du tuyau d'échappement pour empêcher l'entrée d'eau. Un sac en plastique et un élastique solide peuvent être utilisés.

b. Assurez-vous que la bougie d'allumage et tous les bouchons de remplissage sont correctement installés.

2. Si le carter moteur est extrêmement gras, appliquez du dégraissant avec un pinceau. Ne pas appliquer de dégraissant sur les axes de roues.

3. Rincez la saleté et dégraissez avec un tuyau d'arrosage. Utilisez uniquement une pression suffisante pour effectuer le travail.

4. Une fois la majorité de la saleté éliminée au jet d'eau, lavez toutes les surfaces avec de l'eau tiède et du savon doux de type détergent. Une vieille brosse à dents ou un goupillon à bouteille est pratique pour les endroits difficiles d'accès.

5. Rincez immédiatement la machine à l'eau claire et séchez toutes les surfaces avec une peau de chamois, une serviette ou un chiffon propre.

6. Nettoyez le siège avec un nettoyant pour tissus d'ameublement en vinyle pour garder la housse souple et brillante.

7. La cire de type automobile peut être appliquée sur toutes les surfaces peintes et chromées. Évitez les combinaisons de nettoyants et de cires. Beaucoup contiennent des abrasifs qui peuvent abîmer la peinture ou la finition protectrice. Une fois terminé, démarrez le moteur et laissez-le tourner au ralenti pendant plusieurs minutes

### **Stockage**

Le stockage à long terme (60 jours ou plus) de votre machine nécessitera certaines procédures de protection pour se prémunir contre la détérioration. Après avoir complètement nettoyé la machine, préparez le stockage comme suit :

1. Remplissez le réservoir de carburant avec du carburant frais.

2. Retirez la bougie d'allumage, versez environ une cuillère à soupe d'huile moteur SAE 10W30 ou 20W40 dans le trou de la bougie d'allumage et réinstallez la bougie d'allumage.

3. Mettez le fil de la bougie à la terre et faites tourner le moteur plusieurs fois pour enduire la paroi du cylindre d'huile.

4. Lubrifiez tous les câbles de commande.

5. Bloquez le châssis pour soulever toutes les roues du sol.

6. Attachez un sac en plastique sur la sortie du tuyau d'échappement pour empêcher l'humidité de pénétrer.

7. En cas de stockage dans une atmosphère humide ou salée, enduisez toutes les surfaces métalliques exposées d'une légère pellicule d'huile.

N'appliquez pas d'huile sur les pièces en caoutchouc ou sur la housse du siège

8. Retirez la batterie et chargez-la. Conservez-la dans un endroit sec et rechargez-la une fois par mois. Ne stockez pas la batterie dans un endroit extrêmement chaud ou froid (moins de 0°C(30°F) ou plus de 30°C(90°F)).



## SPECIFICATIONS

Modèle	XWOLF 700L
<b>Dimension :</b>	
Longueur totale	2220 mm
Largeur hors tout	1180 mm
Hauteur totale (pneus 22 pouces)	1350mm
Hauteur du siège (pneus 22 pouces)	890 mm
Empattement	1480 mm
Garde au sol minimale (pneus 22 pouces)	280 mm
Rayon de braquage minimum	375 mm
Poids à sec	385 kg



<b>type moteur :</b> Cylindre Cylindrée Alésage × Course Taux de compression Système de démarrage Systèmes de lubrification	LX1102MU Bi-cylindre 686 cm <sup>3</sup> 102×84 mm 9.7 : 1 Electrique Sous pression
Capacité d'huile moteur pour le carter Capacité d'huile moteur pour la transmission Capacité du réservoir Départ Transmission Suspension avant Suspension arrière Freins avant/arrière Frein à main Pneus avant Pneus arrière Max. Capacité de chargement Batterie (vert)	2.3L 21L Electrique CVT Double triangle Double triangle Disques Blocage mécanique 26×8-12 26×10-12 230kg 12V-32Ah

## Dossier d'entretien

Des copies des bons de travail et/ou des reçus pour les pièces que vous achetez et installez seront nécessaires pour documenter l'entretien effectué conformément à la garantie. Le tableau ci-dessous est imprimé uniquement pour vous rappeler que des travaux de maintenance sont nécessaires. Il ne s'agit pas d'une preuve acceptable de travaux d'entretien

PERIODICITE D'ENTRETIEN			DATE DE SERVICE	KILOMETRAGE	NOM ET ADRESSE DU REVENDEUR DE SERVICE	REMARQUES
mois	km(mi)	heures				
1	320(200)	20				
3	1300(800)	80				
6	2500(1600)	160				
12	5000(3200)	320				
18	7500(4800)	480				
24	10000(6400)	640				
30	12500(8000)	800				
36	15000(9600)	960				
42	17500(11200)	1120				
48	20000(12800)	1280				
54	22500(14400)	1440				
60	25000(16000)	1600				

# **DIP** Marseille

[www.dip.fr](http://www.dip.fr)

**Importateur exclusif LONCIN**

**©2024**

Les détails décrits ou illustrés dans ce livret peuvent différer des spécifications réelles du véhicule, les accessoires installés ou la spécification peuvent varier selon le pays. Aucune réclamation ne sera affirmée à la suite de telles divergences. Les dimensions, les poids, la consommation de carburant et les données de performance sont cités au client. Le droit de modifier les designs, équipements et accessoires est réservé. Sauf erreur ou omission. Document traduit et édité par la société DIP.